

52.572

v1.1

Installation manual/Installatie handleiding
 Installations-handbuch/Manuel d'installation
 Manuale d'installazione/Manual de instalación
 Copyright © 2017 – Dataflex International BV

T +31 180 515444
 F +31 180 518540
 info@dataflex-int.com
 www.dataflex-int.com



+90°/-90°



+90°/-90°



360°



75 x 75/100 x 100

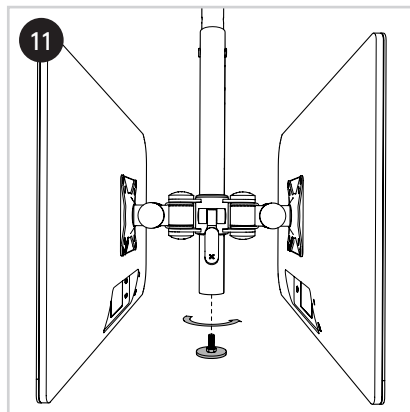
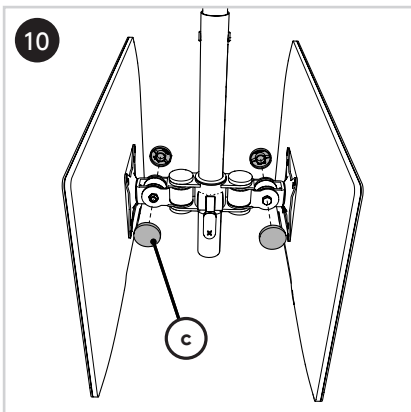
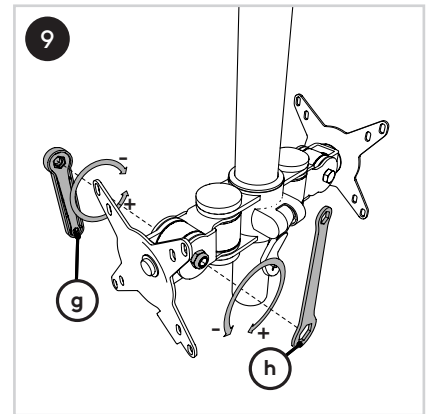
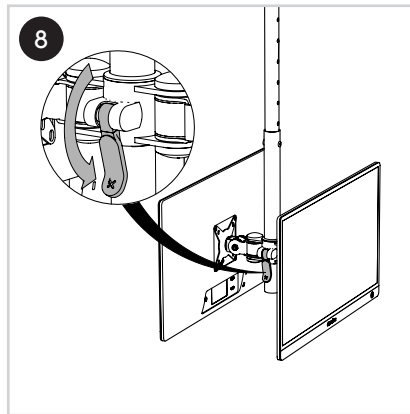
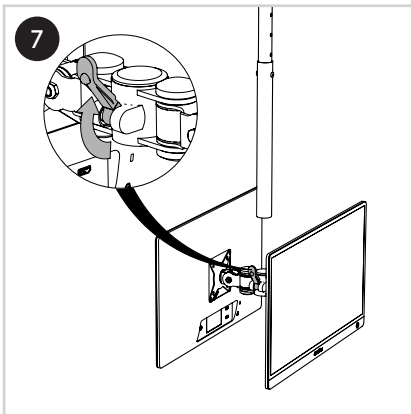
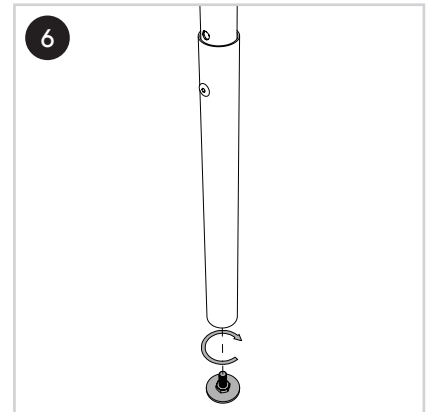
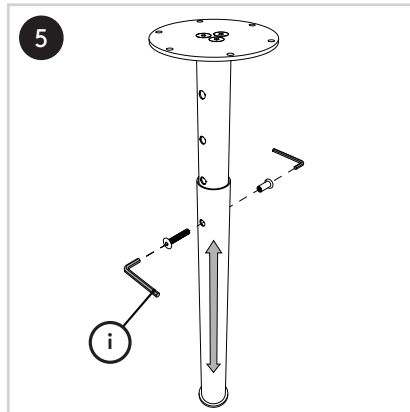
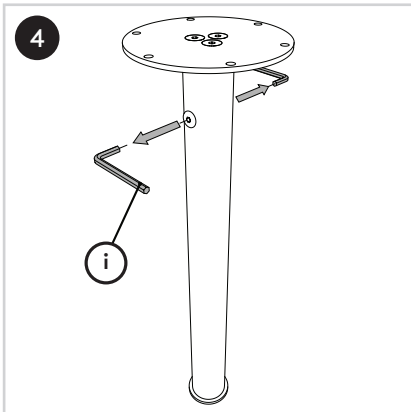
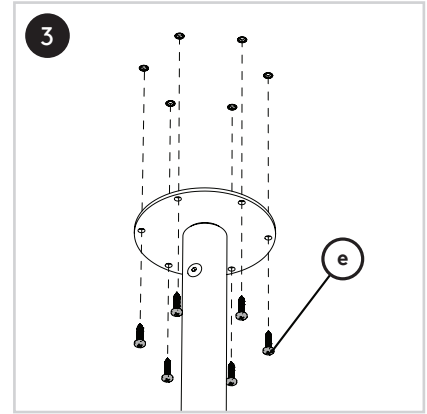
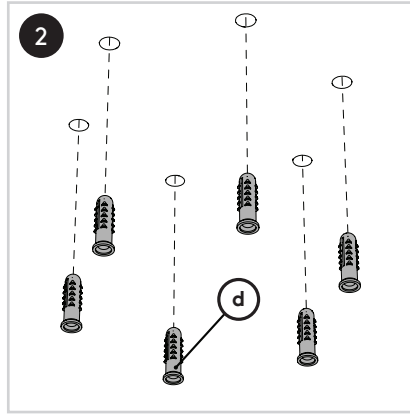
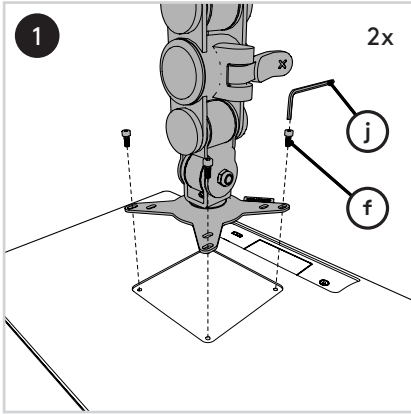


(2x) 15 kg

Parts/Onderdelen/Teile/Pièces/Parti/Partes

<p>a</p> <p>1x</p>	<p>b</p> <p>1x</p>	<p>c</p> <p>4x</p>	<p>d</p> <p>6x</p>	<p>e</p> <p>6x</p>	<p>f</p> <p>8x</p>	<p>g</p> <p>1x</p>	<p>h</p> <p>1x</p>	<p>i</p> <p>4 mm</p> <p>2x</p>
<p>j</p> <p>3 mm</p> <p>1x</p>								

viewmate^x



viewmate^x

No rights can be derived from this publication/
Aan deze uitgave kunnen geen rechten worden
ontleend/Aus dieser Ausgabe können keine
Rechte abgeleitet werden/Aucun droit ne peut
découler de cette publication/Dal presente
documento non deriva alcun diritto/Del
contenido de esta publicación no podrá
derivarse ningún derecho