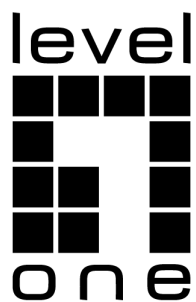


Quick Installation Guide

(WAB-8010)





CE marking is a certification mark that indicates conformity with health, safety, and environmental protection standards for products sold within the European Economic Area (EEA). The CE marking is also found on products sold outside the EEA that have been manufactured to EEA standards. This makes the CE marking recognizable worldwide even to people who are not familiar with the European Economic Area.



WEEE is waste electrical and electronic equipment. It is end-of-life electrical and electronic equipment and covers virtually everything with a plug or battery. ...

The EC introduced the WEEE Directive in 2002 to address the environmental impacts of unwanted electrical and electronic equipment at end-of-life disposal.

Digital Data Communications GmbH
Im Defdahl 10 F, 44141 Dortmund, Germany
Email : support@level1.com

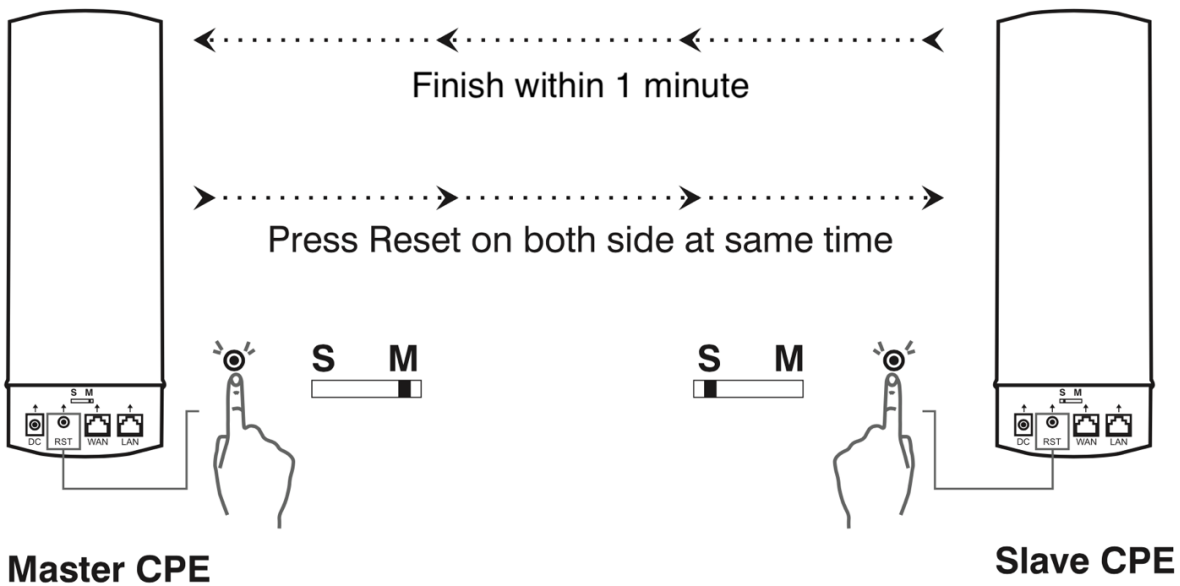


Content

English	6
Deutsch.....	8
Français	10
Español.....	12
Italiano	14
Português	16

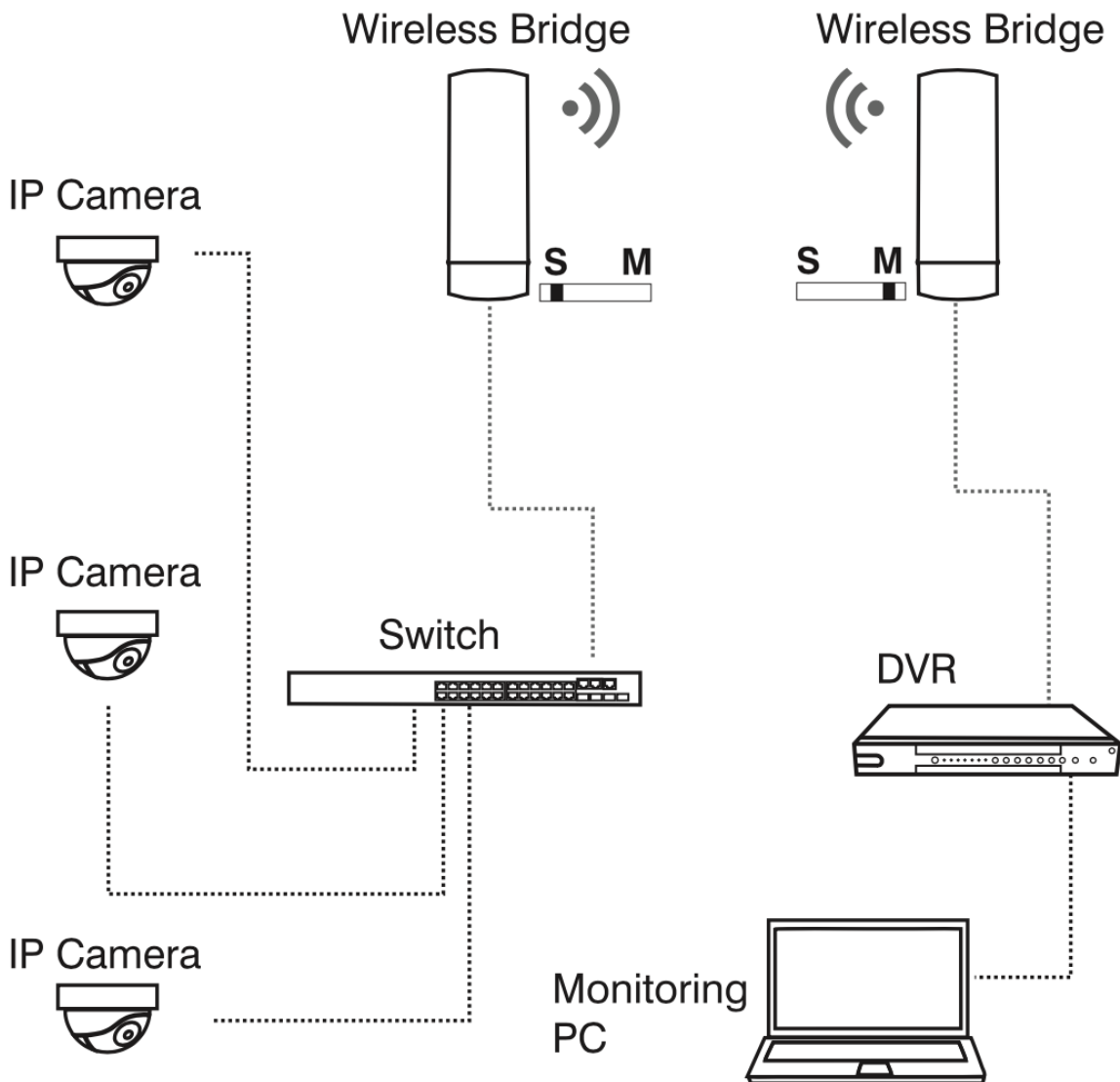
Management	Web UI
DIP Switch to Master CPE (AP Mode)	192.168.188.253
DIP Switch to Slave CPE (Repeater Mode)	192.168.188.100
Subnet Mask	255.255.255.0
Password	admin

● **One Key Bridge (Config Master/ Slave CPE)**



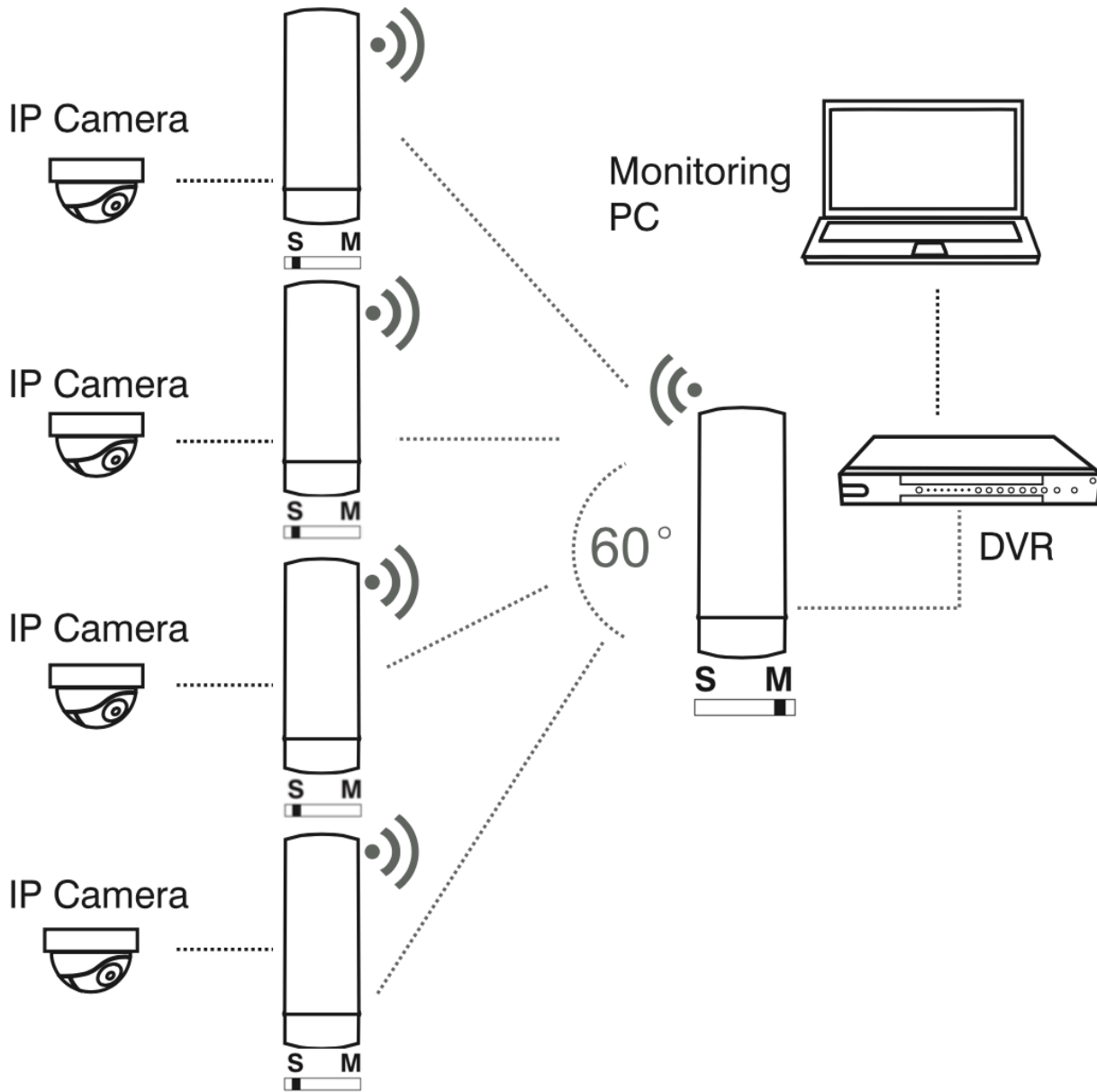
● **Point to Point Connection**

Press the reset button on both master and slave CPEs to start the fast bridge.



● **Point to mult Point Connection**

Press the reset button on both 1 master and mult slave CPEs to the start fast bridge.



English

1. Package Contents

This product is provided with the following accessories in the box; please check them carefully. If any of the accessories is missing or damaged, please contact with your local dealer timely. (Power adapter unit is to be ordered separately)

Serial number	Name	Quantity	Note
1	Master unit	1	Required
2	RJ45 Network Cable	1	Required
3	Quick Installation Guide	1	Required
4	EU Declaration of Conformity	1	Required
5	Pole Mounting Hose Clamp (40-64mm)	1	Required

2. Installation Guidelines

The installation environment for the wireless access point must meet the following requirements:

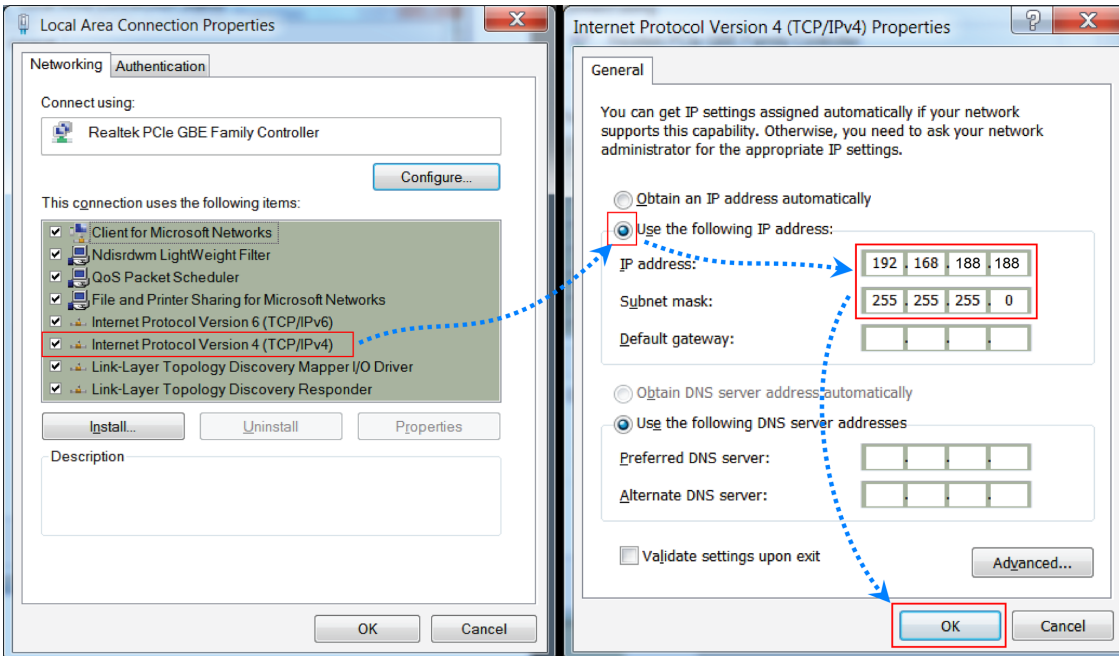
- The wireless access point must avoid direct sunlight, away from heat and sources of strong electromagnetic interference.
- The wireless access point must be placed in a cool, dry place, and there should be enough gap for heat dissipation all around for the purpose of ventilation and heat dissipation.

Note:

The IP address of wireless access point be within the same subnet as your computer

3. Software Installation

- To enable network communication with wireless access point, your computer must have a proper IP address, e.g. 192.168.188.188.



- Launch a Web browser (Google Chrome for example), enter the AP's default LAN IP address 192.168.188.253 in the address bar, and then press Enter, as shown in the following picture. Then enter the default of password of **admin** in the Password fields, click "OK" to access the AP's Web GUI.



Deutsch

1. Lieferumfang

Dieses Produkt wird mit folgendem Zubehör geliefert; bitte prüfen Sie den Lieferumfang sorgfältig. Falls ein Teil fehlen oder beschädigt sein sollte, wenden Sie sich bitte möglichst bald an Ihren örtlichen Händler. (Netzteil ist separat zu erwerben)

Seriennummer	Name	Anzahl	Hinweis
1	Hauptgerät	1	Erforderlich
2	RJ45-Netzwerkkabel	1	Erforderlich
3	Installationsanleitung	1	Erforderlich
4	EU-Konformitätserklärung	1	Erforderlich
5	Stangenmontage-Schlauchklemme (40 – 64 mm)	1	Erforderlich

2. Installationshinweise

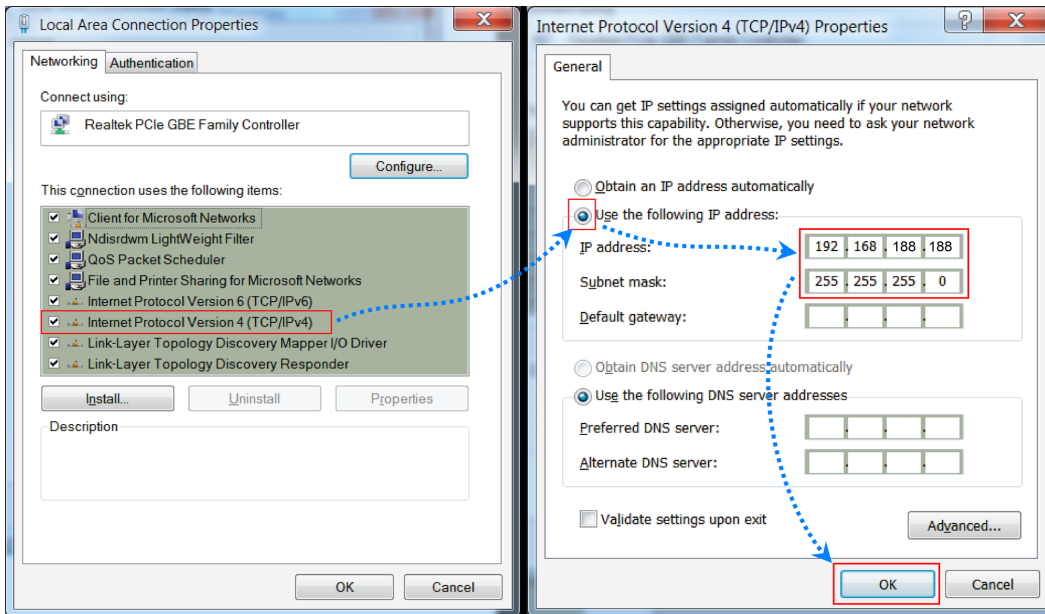
Die Installationsumgebung für den Wireless (WLAN) Access Point muss folgende Anforderungen erfüllen:

- Der Wireless (WLAN) Access Point darf keinem direkten Sonnenlicht, keiner Hitze und keinen Quellen starker elektromagnetischer Störungen ausgesetzt sein.
- Der Wireless (WLAN) Access Point muss an einem kühlen, trockenen Ort platziert werden; halten Sie genügend Abstand zur Belüftung und Wärmeableitung rund um das Gerät ein.

Hinweis: Die IP-Adresse des drahtlosen Zugangspunkts befindet sich im selben Subnetz wie Ihr Computer.

3. Softwareinstallation

- Um über das Netzwerk mit dem Wireless (WLAN) Access Point kommunizieren zu können, müssen Sie Ihrem Computer eine geeignete IP-Adresse zuweisen - z.B. 192.168.188.188.



- Inicie um navegador da Web (Google Chrome, por exemplo), digite o endereço IP da LAN padrão do AP 192.168.188.253 na barra de endereço e pressione Enter, conforme mostrado na imagem a seguir. Em seguida, insira o padrão de senha de admin nos campos de senha, clique em “OK” para acessar o AP Web GUI.



Français

1. Contenu de l'emballage

Ce produit est livré avec les accessoires suivants dans la boîte ; veuillez les vérifier attentivement. Si l'un des accessoires est manquant ou endommagé, veuillez contacter rapidement votre revendeur local. (Adaptateur secteur à commander séparément.)

Numéro de série	Nom	Quantité	Remarque
1	Unité maître	1	Requis
2	Câble réseau RJ45	1	Requis
3	Guide d'installation rapide	1	Requis
4	Déclaration de conformité UE	1	Requis
5	Collier de serrage pour montage sur mât (40-64 mm)	1	Requis

2. Directives d'installation

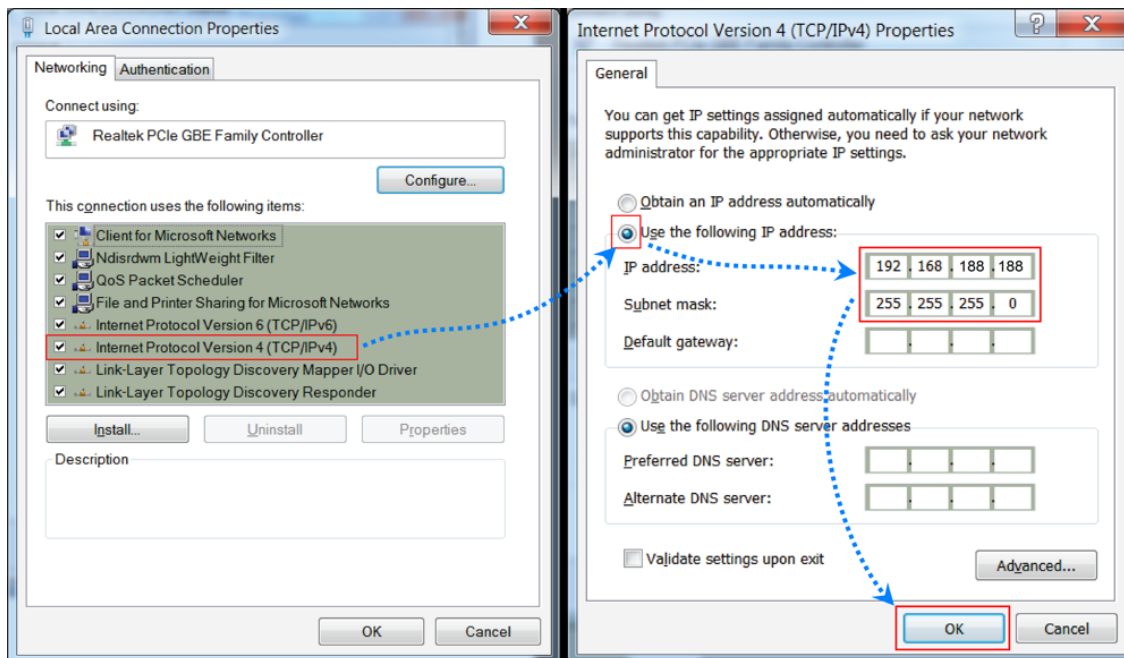
L'environnement d'installation du Wireless point d'accès doit répondre aux exigences suivantes :

- Le Wireless point d'accès doit éviter la lumière directe du soleil, être éloigné de la chaleur et des sources de fortes interférences électromagnétiques.
- Le Wireless point d'accès doit être placé dans un lieu frais et sec. Il doit y avoir suffisamment d'espacement pour la dissipation de la chaleur tout autour à des fins de ventilation et de dissipation de la chaleur.

Nota: La dirección IP del Punto de acceso inalámbrico debe estar en la misma subred que su computadora de red.

3. Software-installatie:

- Om de netwerkcommunicatie met de Wireless point d'accès in te schakelen, moet uw computer over een geschikt IP-adres beschikken, bijv. 192.168.188.188.



- Lancez un navigateur Web (Google Chrome par exemple), entrez l'adresse IP LAN par défaut du point d'accès 192.168.188.253 dans la barre d'adresse, puis appuyez sur Entrée, comme indiqué dans l'image suivante. Entrez ensuite le mot de passe par défaut de l'administrateur dans les champs Mot de passe, cliquez sur «OK» pour accéder à l'interface graphique Web de l'AP.



Español

1. Contenido del paquete

Este producto se proporciona con los siguientes accesorios incluidos en el paquete; compruébelos minuciosamente. Si alguno de los accesorios falta o está dañado, póngase en contacto con nuestro distribuidor a tiempo. (La unidad del adaptador de alimentación se solicita por separado)

Número de serie	Nombre	Cantidad	Nota
1	Unidad maestra	1	Necesaria
2	Cable de red RJ45	1	Necesario
3	Guía de Instalación Rápida	1	Necesaria
4	Declaración de conformidad de la UE	1	Necesaria
5	Abrazadera de manguera de montaje en poste (40-64 mm)	1	Necesaria

2. Directrices de la instalación

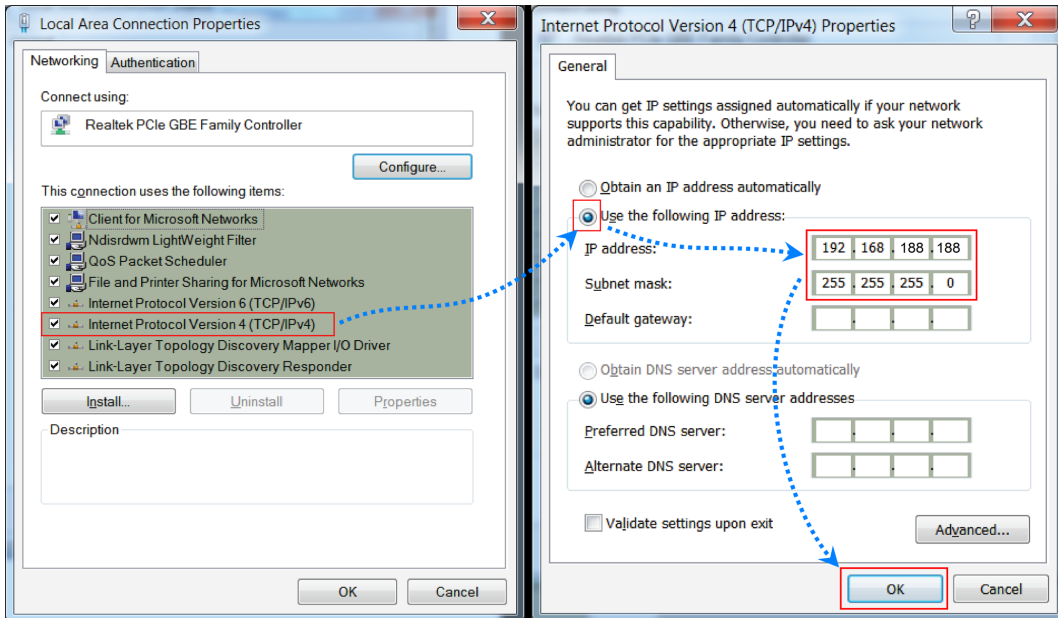
El entorno de instalación para el punto de acceso inalámbrico debe cumplir los siguientes requisitos:

- El punto de acceso inalámbrico no debe exponerse a la luz solar directa, debe estar alejado de fuentes de calor y de interferencias electromagnéticas intensas.
- El punto de acceso inalámbrico debe colocarse en un lugar frío y seco, y debe haber un espacio suficiente para disipar el calor completamente a su alrededor para conseguir la ventilación y la disipación de calor adecuadas.

Nota: La dirección IP del punto de acceso inalámbrico debe estar dentro de la misma subred que su computadora.

3. Instalación del software

- Para permitir la comunicación por red punto de acceso inalámbrico, su ordenador debe tener una dirección IP adecuada, por ejemplo 192.168.188.188.



- Inicie un navegador web (Google Chrome, por ejemplo), ingrese la dirección IP de LAN predeterminada del AP 192.168.188.253 en la barra de direcciones y luego presione Enter, como se muestra en la siguiente imagen. Luego ingrese la contraseña predeterminada de admin en los campos de Contraseña, haga clic en "Aceptar" para acceder a la GUI web del AP.



Italiano

1. Contenuti della confezione

Questo prodotto è fornito con i seguenti accessori; controllare attentamente che siano tutti presenti. Se uno degli accessori manca, o è danneggiato, contattare immediatamente il proprio rivenditore. (l'adattatore di alimentazione deve essere ordinato separatamente)

Numero di serie	Nome	Quantità	Nota
1	Unità principale	1	Necessario
2	Cavo di rete RJ45	1	Necessario
3	Guida all'installazione rapida	1	Necessario
4	Dichiarazione di conformità UE	1	Necessario
5	Pole Mounting Hose Clamp (40-64mm)	1	Necessario

2. Linee guida per l'installazione

L'ambiente di installazione dello Punto di accesso wireless deve soddisfare i seguenti requisiti:

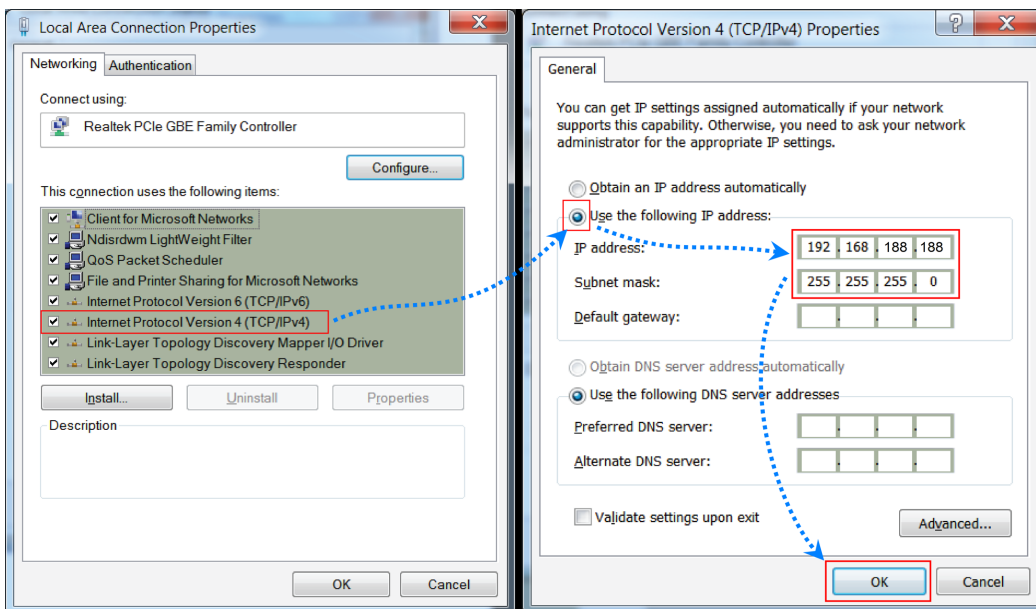
- Lo Punto di accesso wireless non deve essere esposto alla luce diretta del sole, deve essere tenuto lontano dal calore e dalle sorgenti di forti interferenze elettromagnetiche.
- Lo Punto di accesso wireless deve essere collocato in un luogo fresco ed asciutto, e attorno ad esso ci deve essere spazio sufficiente per la dissipazione del calore, allo scopo di ventilazione e dissipazione del calore.

Nota:

L'indirizzo IP del punto di accesso wireless deve essere compreso nella stessa sottorete della scheda di rete.

3. Installazione del software

- Per abilitare la comunicazione di rete col punto di accesso wireless, il computer deve avere un indirizzo IP appropriato, e.g. 192.168.188.188.



- Avviare il browser (ad esempio, Google Chrome), immettere l'indirizzo IP LAN predefinito dell'AP 192.168.188.253 nella barra degli indirizzi, quindi premere Invio, come mostrato nella seguente figura. Quindi immettere la password predefinita dell'ammin nei campi Password, fare clic su "OK" per accedere alla GUI Web dell'AP.



Português

1. Conteúdo da embalagem

Este produto é fornecido com os seguintes acessórios na embalagem; verifique-os cuidadosamente. Se qualquer dos acessórios estiver danificado ou em falta, contacte atempadamente o seu vendedor local.

(O transformador é vendido separadamente)

Número de série	Nome	Quantidade	Nota
1	Unidade principal	1	Necessário
2	Cabo de rede RJ45	1	Necessário
3	Guia de Instalação Rápido	1	Necessário
4	Declaração de Conformidade da UE	1	Necessário
5	Braçadeira de mangueira de montagem em poste (40-64 mm)	1	Necessário

2. Installation Guidelines

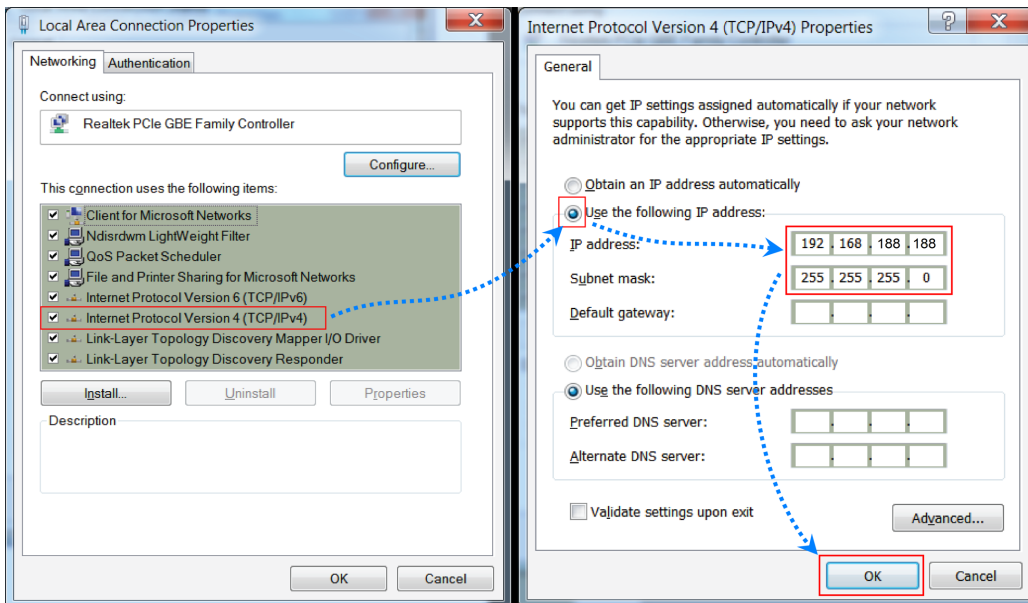
O ambiente de instalação para o ponto de Acesso Sem Fios deve cumprir com os seguintes requisitos:

- O ponto de Acesso Sem Fios deve ser colocado afastado da luz solar direta, de fontes de calor e de fontes de forte interferência eletromagnética.
- O ponto de Acesso Sem Fios deve ser colocado num local fresco e seco, e deve existir espaço suficiente à sua volta para uma boa ventilação e dissipação de calor.

Nota: O endereço IP do ponto de acesso sem fio deve estar na mesma sub-rede do seu computador

3. Instalação de Software:

- Para ativar a comunicação de rede com o ponto de Acesso Sem Fios, seu computador deve ter um endereço IP apropriado, i.é 192.168.188.188



- Inicie um navegador da Web (Google Chrome, por exemplo), digite o endereço IP da LAN padrão do AP 192.168.188.253 na barra de endereço e pressione Enter, conforme mostrado na imagem a seguir. Em seguida, insira o padrão de senha de admin nos campos de senha, clique em “OK” para acessar o AP Web GUI.

