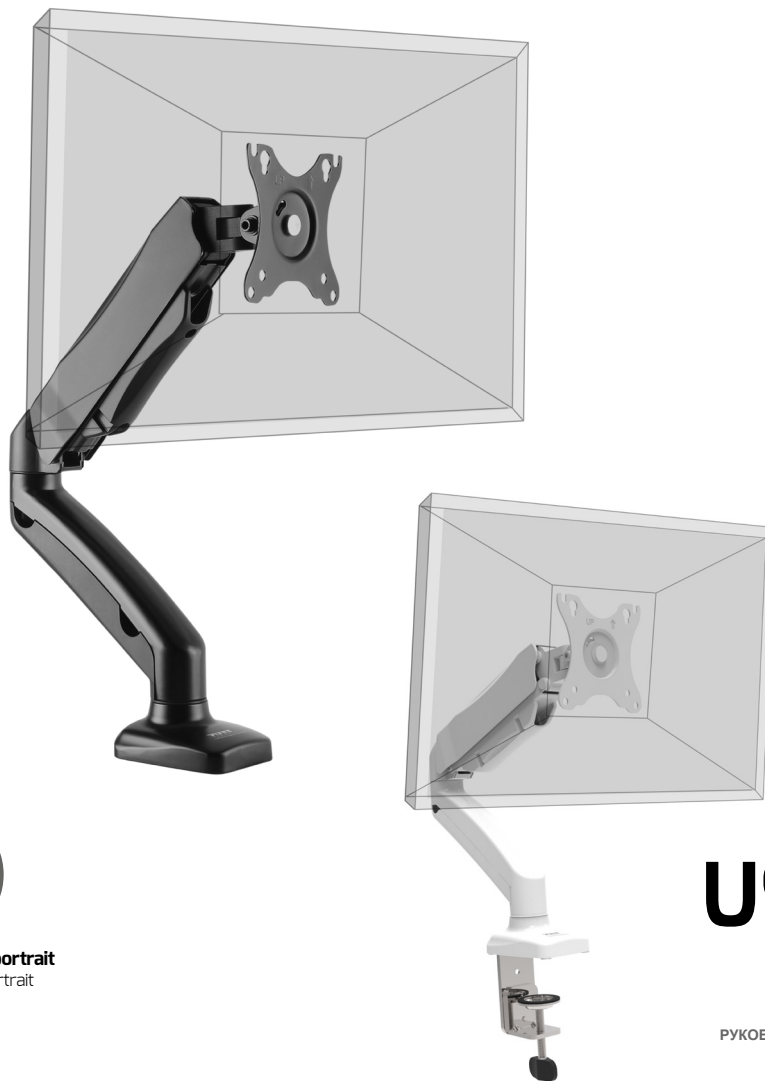


PORT CONNECT

Professional Ergonomic Solutions

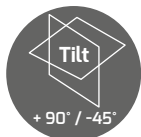
DESK MOUNT MONITOR DISPLAY ARM



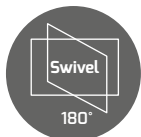
 **ERGONOMIC
ADJUSTABLE
DESIGN**

 **UNIVERSAL
VESA
FIXATION**

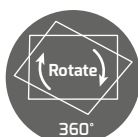
 **ALUMINIUM
BODY**



Tilt up / down
Inclinaison haut / bas



Swivel right / left
Pivot droite / gauche



Rotation landscape / portrait
Rotation paysage / portrait

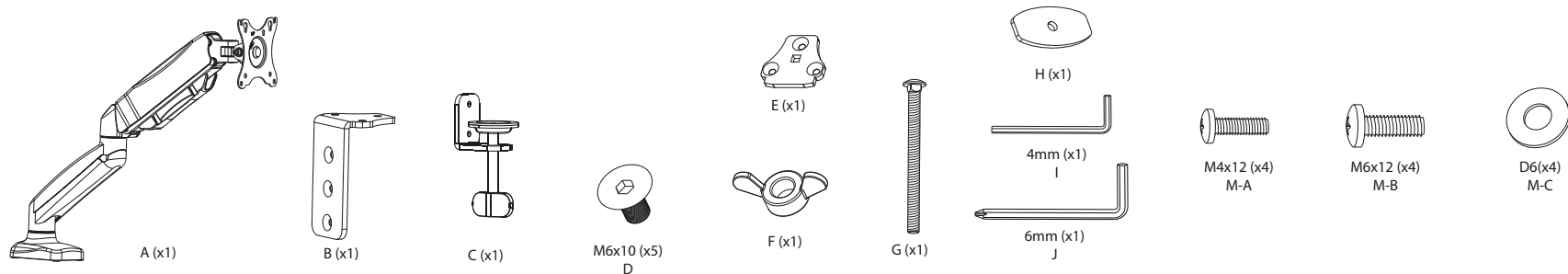
FOR **MONITORS
UP TO 32"**

USER GUIDE

MANUEL UTILISATEUR ANVÄNDARMANUAL
BENUTZERHANDBUCH MANUALE D'USO
MANUAL DEL USUARIO PODRĘCZNIK UŻYTKOWNIKA
GEBRUIKSHANDLEIDING POUŽÍVATELSKÁ PŘÍRUČKA
РУКОВОДСТВО ПОЛЬЗОВАТЕЛЯ UŽIVATELSKÁ PŘÍRUČKA
MANUAL DO UTILIZADOR دليل المستخدم
NAVODILA

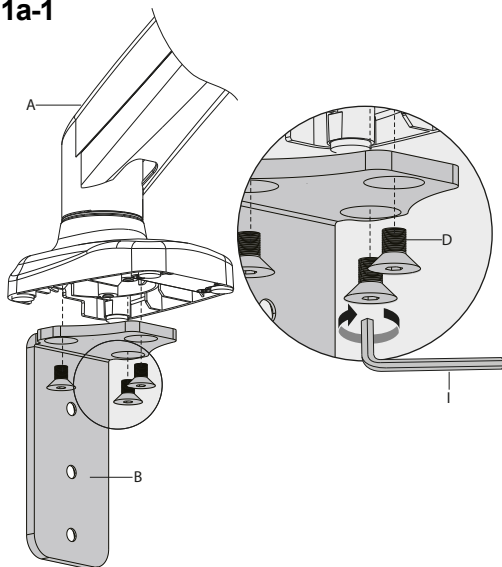
MODEL:
901104 & 901110

CONTENTS

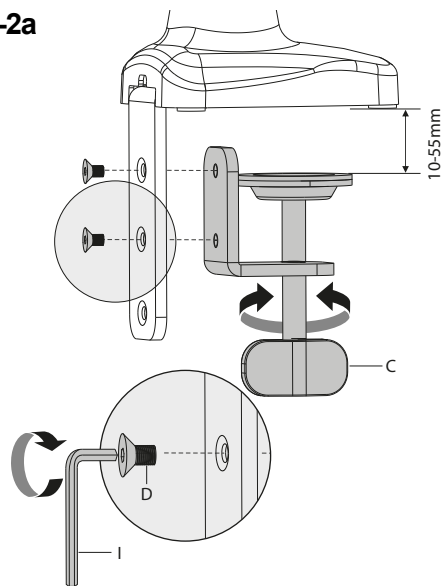


INSTRUCTIONS

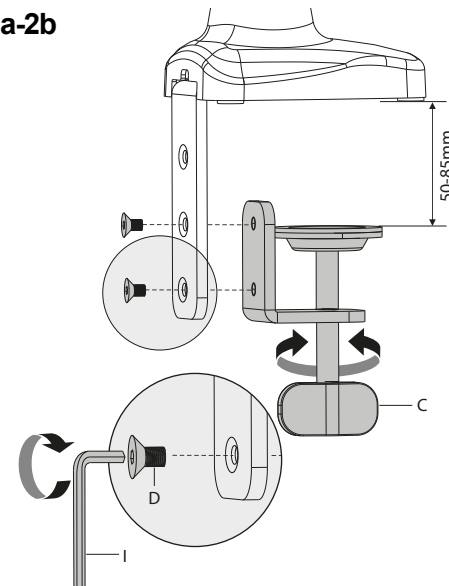
1a-1



1a-2a

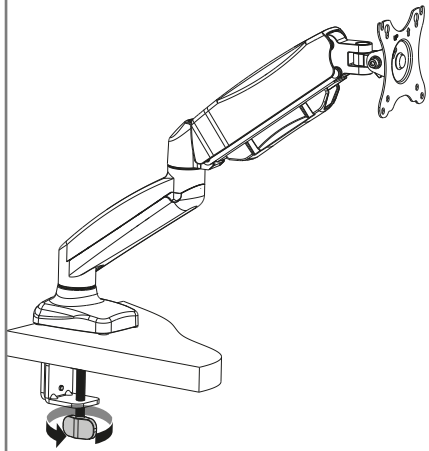


1a-2b

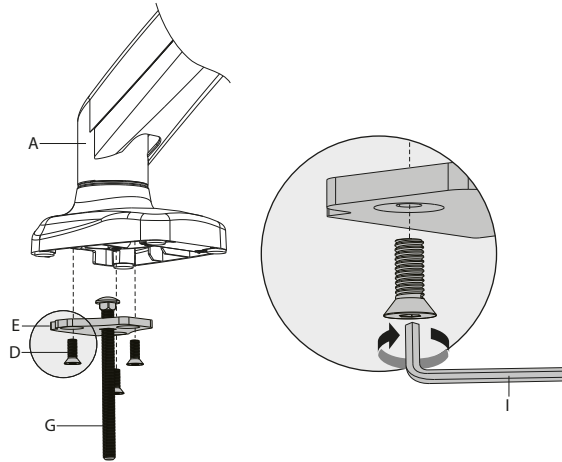


INSTRUCTIONS

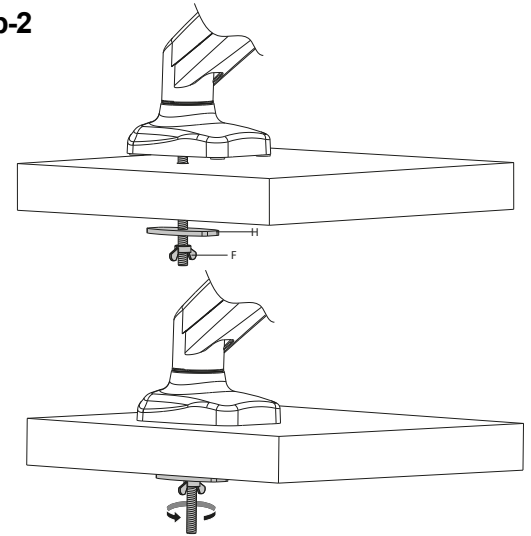
1a-3



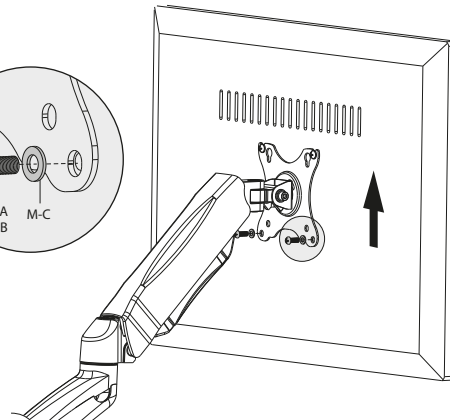
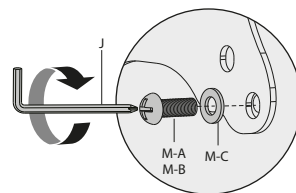
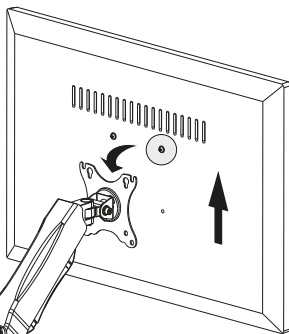
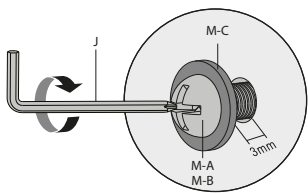
1b-1



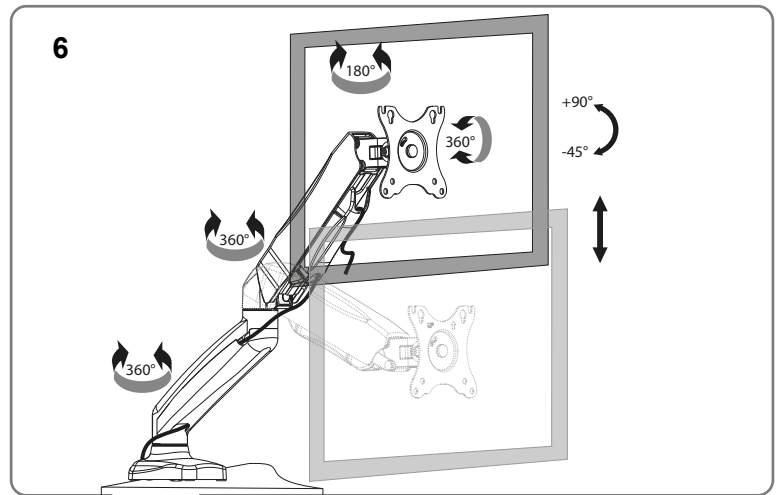
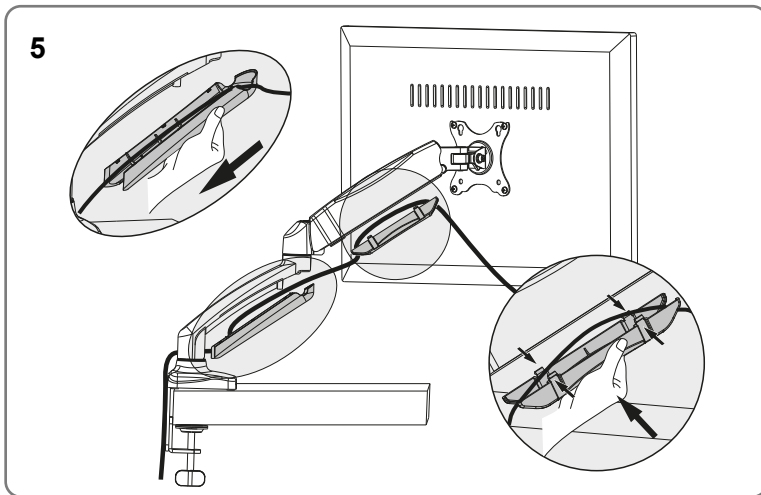
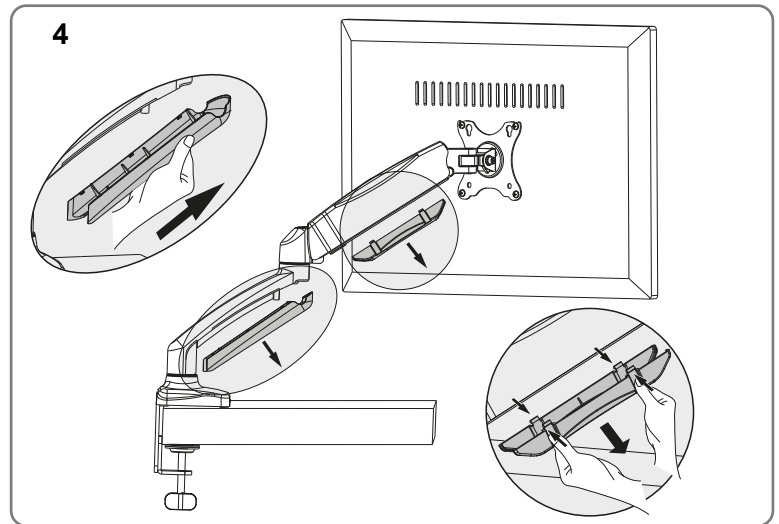
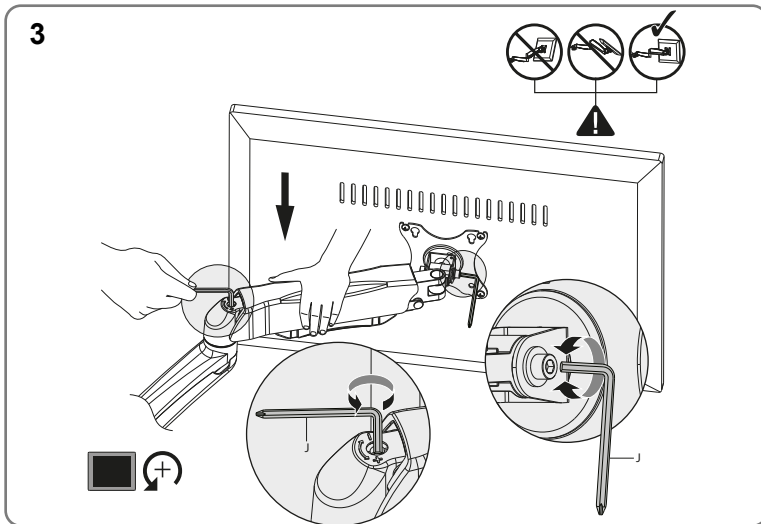
1b-2



2



INSTRUCTIONS



EN - ENGLISH

PRODUCT MONITOR DISPLAY ARM

Read the entire instruction manual before you start installation and assembly. If you have any questions regarding any of the instructions or warnings, please contact your local distributor for assistance.

CAUTION: Use with products heavier than the rated weights indicated may result in instability causing possible injury. Mounts must be attached as specify in assembly instructions. Improper installation may result in damage or serious personal injury.

- Safety gear and proper tools must be used. This product should only be installed by professionals.
- Make sure that the supporting surface will safely support the combined weight of the equipment and all attached hardware and components.
- Use the mounting screws provided and DO NOT OVER TIGHTEN mounting screws.
- This product contains small items that could be a choking hazard if swallowed. Keep these items away from children.
- This product is intended for indoor use only. Using this product outdoors could lead to product failure and personal injury.

IMPORTANT: Ensure that you have received all parts according to the component checklist prior to installation. If any parts are missing or faulty, telephone your local distributor for a replacement.

MAINTENANCE: Check that the bracket is secure and safe to use at regular intervals (at least every three months).

PRODUCT REGISTRATION

PORT EUROPE recommends that you register your product shortly after its purchase on the website <http://www.port-connect.com>

TECHNICAL SUPPORT

For technical questions regarding your product, please go to the contact/support section on the website <http://www.port-connect.com>

DECLARATION OF CONFORMITY

This declaration of conformity is issued under the sole responsibility of the manufacturer. Hereby, PORT EUROPE, 22 rue de la Fédération 75015 PARIS France, declare that this product complies with the essential CE requirements and provision and is in accordance with the standards, guidelines and specifications mentioned below: RoHS Directive 2011/65/EU & revision 2015/863/EU

Eric RAMPI
25/09/2023, Paris



FR - FRANCAIS

PRODUIT BRAS D'AFFICHAGE POUR ÉCRAN

Lisez l'intégralité du manuel d'instructions avant de commencer l'installation et l'assemblage. Si vous avez des questions concernant les instructions ou les avertissements, veuillez contacter votre distributeur local pour obtenir de l'aide.

ATTENTION: une utilisation avec des produits plus lourds que les poids nominaux indiqués peut entraîner une instabilité pouvant entraîner des blessures.

- Les supports doivent être fixés comme spécifié dans les instructions d'assemblage. Une mauvaise installation peut entraîner des dommages ou des blessures graves.
- Un équipement de sécurité et des outils appropriés doivent être utilisés. Ce produit ne doit être installé que par des professionnels.
- Assurez-vous que la surface de support supportera en toute sécurité le poids combiné de l'équipement et de tout le matériel et les composants attachés.
- Utilisez les vis de montage fournies et NE SERREZ PAS TROP les vis de montage.
- Ce produit contient de petits articles qui pourraient présenter un risque d'étouffement en cas d'ingestion. Gardez ces articles hors de portée des enfants.
- Ce produit est destiné à une utilisation en intérieur uniquement. L'utilisation de ce produit à l'extérieur peut entraîner une défaillance du produit et des blessures.

IMPORTANT: assurez-vous d'avoir reçu toutes les pièces conformément à la liste de contrôle des composants avant l'installation. Si des pièces sont manquantes ou défectueuses, appelez votre distributeur local pour un remplacement.

MAINTENANCE: Vérifiez que le support est sécurisé et sûr à utiliser à intervalles réguliers (au moins tous les trois mois).

ENREGISTREMENT DU PRODUIT

PORT EUROPE vous recommande d'enregistrer votre produit dans les plus brefs délais après son achat sur le site internet <http://www.port-connect.com>

SUPPORT TECHNIQUE

Pour les questions techniques relatives à votre produit merci de vous rendre dans la section contact / support après-vente sur le site internet <http://www.port-connect.com>

DÉCLARATION DE CONFORMITÉ

Cette déclaration de conformité est établie sous la seule responsabilité du fabricant. Nous PORT EUROPE, 22 rue de la Fédération 75015 PARIS France, déclarons que ce produit est conforme aux dispositions CE et en conformité avec les normes, directives et spécifications mentionnées ci-dessous : RoHS Directive 2011/65/EU & revision 2015/863/EU

Eric RAMPI
25/09/2023, Paris



DE - DEUTSCH

PRODUKT MONITOR-ANZEIGEARM

Lesen Sie die gesamte Bedienungsanleitung, bevor Sie mit der Installation und Montage beginnen. Wenn Sie Fragen zu Anweisungen oder Warnungen haben, wenden Sie sich bitte an Ihren örtlichen Händler.

VORSICHT: Die Verwendung mit Produkten, die schwerer als die angegebenen Nenngewichte sind, kann zu Instabilität führen und mögliche Verletzungen verursachen.

- Die Halterungen müssen wie in der Montageanleitung angegeben angebracht werden. Eine unsachgemäße Installation kann zu Schäden oder schweren Verletzungen führen.
- Sicherheitsausrüstung und geeignete Werkzeuge müssen verwendet werden. Dieses Produkt sollte nur von Fachleuten installiert werden.

· Stellen Sie sicher, dass die Auflagefläche das Gesamtgewicht des Geräts und aller angeschlossenen Hardware und Komponenten sicher trägt.

- Verwenden Sie die mitgelieferten Befestigungsschrauben und ziehen Sie die Befestigungsschrauben NICHT ZU fest an.
- Dieses Produkt enthält kleine Gegenstände, die beim Verschlucken eine Erstickungsgefahr darstellen können. Halten Sie diese Gegenstände von Kindern fern.

· Dieses Produkt ist nur für den Innenbereich bestimmt. Die Verwendung dieses Produkts im Freien kann zu Produktversagen und Verletzungen führen.

WICHTIG: Stellen Sie vor der Installation sicher, dass Sie alle Teile gemäß der Komponenten-Checkliste erhalten haben. Wenn Teile fehlen oder fehlerhaft sind, wenden Sie sich an Ihren örtlichen Händler, um Ersatz zu erhalten.

WARTUNG: Überprüfen Sie in regelmäßigen Abständen (mindestens alle drei Monate), ob die Halterung sicher und sicher zu verwenden ist.

PRODUKTREGISTRIERUNG

PORT EUROPE empfiehlt, dass Sie Ihr Produkt kurz nach dem Kauf auf der Website <http://www.port-connect.com> registrieren.

TECHNISCHER SUPPORT

Bei technischen Fragen zu Ihrem Produkt gehen Sie auf der Website <http://www.port-connect.com> in die Rubrik Kontakt/Support.

KONFORMITÄTSEKKLÄRUNG

Diese Konformitätserklärung wird in alleiniger Verantwortung des Herstellers ausgestellt.

Hiermit erklären wir, PORT EUROPE, 22 Rue de la Fédération 75015 PARIS France, dass dieses Produkt die wesentlichen CE-Anforderungen und -Vorschriften erfüllt und den nachstehend genannten Normen, Richtlinien und Spezifikationen entspricht: RoHS Directive 2011/65/EU & revision 2015/863/EU

Eric RAMPI
25/09/2023, Paris



ES - ESPAÑOL

PRODUCTO BRAZO PARA PANTALLA DE MONITOR

Lea todo el manual de instrucciones antes de comenzar la instalación y el montaje. Si tiene alguna pregunta sobre cualquiera de las instrucciones o advertencias, comuníquese con su distribuidor local para obtener ayuda.

PRECAUCIÓN: El uso con productos más pesados que los pesos nominales indicados puede provocar inestabilidad y causar posibles lesiones.

- Los montajes deben fijarse como se especifica en las instrucciones de montaje. La instalación incorrecta puede provocar daños o lesiones personales graves.
- Se deben usar equipos de seguridad y herramientas adecuadas. Este producto solo debe ser instalado por profesionales.

· Asegúrese de que la superficie de soporte soportará de manera segura el peso combinado del equipo y todo el hardware y componentes conectados.

- Use los tornillos de montaje provistos y NO APRIETE DEMASIADO los tornillos de montaje.
- Este producto contiene elementos pequeños que podrían ser un peligro de asfixia si se ingieren. Mantenga estos artículos fuera del alcance de los niños.

· Este producto está diseñado solo para uso en interiores. El uso de este producto al aire libre puede provocar fallas en el producto y lesiones personales.

IMPORTANTE: Asegúrese de haber recibido todas las piezas de acuerdo con la lista de verificación de componentes antes de la instalación. Si falta alguna pieza o está defectuosa, llame a su distribuidor local para que la reemplace.

MANTENIMIENTO: Verifique que el soporte sea seguro y seguro de usar a intervalos regulares (al menos cada tres meses).

REGISTRO DEL PRODUCTO

PORT EUROPE recomienda que registre su producto poco después de la compra en el sitio web <http://www.port-connect.com>

SOPORTE TÉCNICO

Si tiene preguntas técnicas sobre el producto, consulte la sección contacto/socorro del sitio web <http://www.port-connect.com>

DECLARACIÓN DE CONFORMIDAD

Esta declaración de conformidad se emite bajo la exclusiva responsabilidad del fabricante.

Por la presente, PORT EUROPE, con domicilio en 22 rue de la Fédération 75015 PARIS (Francia), declara que este producto satisface los requisitos y disposiciones esenciales de la CE y cumple con las normas, directrices y especificaciones que se mencionan a continuación:

RoHS Directive 2011/65/EU & revision 2015/863/EU

Eric RAMPI
25/09/2023, Paris



NL - NEDERLANDS

PRODUCT MONITORDISPLAYBEUGEL

Lees de volledige instructiehandleiding voordat u begint met installeren en monteren. Als u vragen heeft over een van de instructies of waarschuwingen, neem dan contact op met uw lokale distributeur voor hulp.

LET OP: gebruik met producten die zwaarder zijn dan de aangegeven nominale gewichten kan leiden tot instabiliteit en mogelijk letsel.

- Bevestigingen moeten worden bevestigd zoals gespecificeerd in de montage-instructies. Onjuiste installatie kan leiden tot schade of ernstig persoonlijk letsel.
- Er moet een veiligheidsuitrusting en het juiste gereedschap worden gebruikt. Dit product mag alleen worden geïnstalleerd door professionals.
- Zorg ervoor dat het ondersteunende oppervlak het gecombineerde gewicht van de apparatuur en alle aangesloten hardware en componenten veilig kan dragen.
- Gebruik de meegeleverde montageschroeven en draai de montageschroeven NIET TE VAST.
- Dit product bevat kleine voorwerpen die bij inslikken verstikkingsgevaar kunnen opleveren. Houd deze items uit de buurt van kinderen.
- Dit product is uitsluitend bedoeld voor gebruik binnenshuis. Als u dit product buitenshuis gebruikt, kan dit leiden tot defecten aan het product en persoonlijk letsel.

BELANGRIJK: Zorg ervoor dat u vóór de installatie alle onderdelen volgens de onderdelenchecklist heeft ontvangen. Als er onderdelen ontbreken of defect zijn, neem dan contact op met uw lokale distributeur voor vervanging.

ONDERHOUD: Controleer of de beugel stevig en veilig is om met regelmatige tussenpozen te gebruiken (ten minste elke drie maanden).

PRODUCTREGISTRATIE

PORT EUROPE raadt het u aan uw product zo snel mogelijk na aankoop te registreren op de website <http://www.port-connect.com>

TECHNISCHE BIJSTAND

Raadpleeg, voor technische vragen over uw product, de rubriek contact/bijstand op de website <http://www.port-connect.com>

CONFORMITEITSVERKLARING

Deze conformiteitsverklaring wordt uitgegeven onder de exclusieve verantwoordelijkheid van de fabrikant.
PORT EUROPE, 22 rue de la Fédération 75015 PARIS Frankrijk, verklaart hierbij dat dit product voldoet aan de EG richtlijnen en aan de hieronder vermelde normen, richtlijnen en specificaties:
RoHS Directive 2011/65/EU & revision 2015/863/EU

Eric RAMPI
25/09/2023, Paris

RU - РУССКИЙ

ИЗДЕЛИЕ ДЕРЖАТЕЛЬ ДЛЯ МОНИТОРА И ДИСПЛЕЯ

Прочитайте всю инструкцию по эксплуатации перед началом установки и сборки. Если у вас есть какие-либо вопросы относительно каких-либо инструкций или предупреждений, обратитесь за помощью к местному дистрибьютору.

ПРЕДУПРЕЖДЕНИЕ. Использование продуктов с весом, превышающим указанные значения веса, может привести к нестабильности, что может привести к травме.

- Крепления должны быть прикреплены, как указано в инструкции по сборке. Неправильная установка может привести к повреждению или серьезным травмам.
- Необходимо использовать защитное снаряжение и соответствующие инструменты. Этот продукт должен быть установлен только профессионалами.
- Убедитесь, что опорная поверхность будет безопасно выдерживать общий вес оборудования и всех прикрепленных аппаратных средств и компонентов.
- Используйте прилагаемые крепежные винты и НЕ ЗАТЯГИВАЙТЕ крепежные винты.
- Этот продукт создает небольшие предметы, которые могут стать причиной удушья при проглатывании. Храните эти предметы в недоступном для детей месте.
- Этот продукт предназначен только для использования внутри помещений. Использование этого продукта на открытом воздухе может привести к выходу продукта из строя и травме.

ВАЖНО! Перед установкой убедитесь, что вы получили все детали в соответствии с контрольным списком компонентов. Если какие-либо детали отсутствуют или неисправны, позвоните местному дистрибьютору для замены.

ТЕХНИЧЕСКОЕ ОБСЛУЖИВАНИЕ: Убедитесь, что кронштейн надежно и безопасно использовать через регулярные промежутки времени (не реже одного раза в три месяца).

РЕГИСТРАЦИЯ ИЗДЕЛИЯ

PORT EUROPE рекомендует зарегистрировать ваше изделие в кратчайшие сроки после приобретения на сайте <http://www.port-connect.com>

ТЕХНИЧЕСКАЯ ПОДДЕРЖКА

Ответы на технические вопросы о вашем продукте можно получить в разделе «Контакты» и «Поддержка» на сайте <http://www.port-connect.com>

ДЕКЛАРАЦИЯ СООТВЕТСТВИЯ

Эта декларация соответствия выдается под исключительную ответственность производителя.
Настоящим PORT EUROPE, 22 rue de la Fédération 75015 PARIS France (Франция), заявляет, что данное изделие соответствует обязательным требованиям и положениям ЕС, а также нижеуказанным стандартам, руководствам и техническим условиям.
RoHS Directive 2011/65/EU & revision 2015/863/EU

Eric RAMPI
25/09/2023, Paris

PT - PORTUGUÊS

PRODUTO BRAÇO DE MONITOR

Leia todo o manual de instruções antes de iniciar a instalação e montagem. Se você tiver alguma dúvida sobre alguma das instruções ou avisos, entre em contato com o seu distribuidor local para obter assistência.

CUIDADO: O uso com produtos mais pesados que os pesos nominais indicados pode resultar em instabilidade, causando possíveis ferimentos.

- As montagens devem ser conectadas conforme especificado nas instruções de montagem. A instalação inadequada pode resultar em danos ou ferimentos pessoais graves.
- Equipamento de segurança e ferramentas adequadas devem ser usadas. Este produto deve ser instalado apenas por profissionais.
- Verifique se a superfície de suporte suporta com segurança o peso combinado do equipamento e todo o hardware e componentes conectados.
- Use os parafusos de montagem fornecidos e NÃO Aperte demais os parafusos de montagem.
- Este produto contém itens pequenos que podem ser perigosos se engolidos. Mantenha esses itens longe das crianças.
- Este produto destina-se apenas a uso interno. O uso deste produto em ambientes externos pode causar falhas no produto e ferimentos pessoais.

IMPORTANTE: Verifique se você recebeu todas as peças de acordo com a lista de verificação dos componentes antes da instalação. Se alguma peça estiver faltando ou com defeito, ligue para o seu distribuidor local para uma substituição.

MANUTENÇÃO: Verifique se o suporte é seguro e seguro para uso em intervalos regulares (pelo menos a cada três meses).

REGISTO DO PRODUTO

A PORT EUROPE recomenda que registre o seu produto logo após a compra no site <http://www.port-connect.com>

SUPORTE TÉCNICO

Para questões técnicas sobre o produto, acesse à seção de contato/assistência no site <http://www.port-connect.com>

DECLARAÇÃO DE CONFORMIDADE

Esta declaração de conformidade é emitida sob a responsabilidade exclusiva do fabricante.

Pela presente, a PORT EUROPE, 22 rue de la Fédération, 75015 PARIS França, declara que este produto cumpre os requisitos e disposições essenciais da marcação CE e está em conformidade com as normas, orientações e especificações mencionadas abaixo:

RoHS Directive 2011/65/EU & revision 2015/863/EU

Eric RAMPI
25/09/2023, Paris

SV - SVENSKA

PRODUKT DUBBEL MONITORSKÄRMSARM

Läs hela bruksanvisningen innan du börjar installera och montera. Om du har några frågor angående någon av instruktionerna eller varningarna, kontakta din lokala distributör för hjälp.

FÖRSIKTIGHET: Användning med produkter som är tyngre än de angivna märkta vikterna kan leda till instabilitet och orsaka möjliga skador.

- Fästningar måste fästas enligt anvisningarna i monteringsanvisningarna. Felaktig installation kan leda till skador eller allvarlig personskada.
- Säkerhetsutrustning och lämpliga verktyg måste användas. Den här produkten ska endast installeras av proffs.
- Se till att stödytan säkert kommer att stödja den kombinerade vikten av utrustningen och all monterad hårdvara och komponenter.
- Använd de medföljande monteringskruvarna och RIKTA INTE Fästskruvarna.
- Denna produkt innehåller små föremål som kan vara en kvävningrisk vid förtäring. Håll dessa föremål borta från barn.
- Denna produkt är endast avsedd för inomhusbruk. Att använda denna produkt utomhus kan leda till produktfel och personskador.

VIKTIGT: Se till att du har tagit emot alla delar enligt komponentchecklistan före installationen. Om några delar saknas eller är felaktiga, ring din lokala distributör för utbyte.

UNDERHÅLL: Kontrollera att fästet är säkert och säkert att använda med jämna mellanrum (minst var tredje månad).

PRODUKTREGISTERERING

PORT EUROPA rekommenderar att du registrerar din produkt kort efter köpet på webbplatsen <http://www.port-connect.com>

TEKNISK SUPPORT

För tekniska frågor om din produkt, vänligen gå till kontakt/supportavdelningen på webbplatsen <http://www.port-connect.com>

FÖRSÄKRAN OM ÖVERENSSTÄMMELSE

Denna försäkrans om överensstämmelse utfärdas under tillverkarens eget ansvar.

Härmed intygar PORT EUROPE, 22 rue de la Fédération, 75015 PARIS Frankrike, att denna produkt uppfyller de väsentliga CE-kraven och bestämmelserna och att den överensstämmer med de normer, riktlinjer och specifikationer som nämns nedan: RoHS Directive 2011/65/EU & revision 2015/863/EU

Eric RAMPI
25/09/2023, Paris

HU - MAGYAR

TERMÉK

KETTŐS KÉPERNYŐTARTÓ KAR

Leggere l'intero manuale di istruzioni prima di iniziare l'installazione e il montaggio. In caso di domande su una qualsiasi delle istruzioni o avvertenze, contattare il distributore locale per assistenza.

VIGYÁZAT: A megadott súlynál nagyobb termékekkel való használat instabilitást okozhat, ami sérülést okozhat.

- A támasztékokat a szerelési útmutatóban leírtak szerint kell csatlakoztatni. A helytelen telepítés károsodást vagy súlyos személyi sérüléseket okozhat.
- Megfelelő biztonsági felszereléseket és szerszámokat kell használni. Ezt a terméket csak szakemberek telepíthetik.
- Győződjön meg arról, hogy a támasztófelület biztonságosan alátámasztja a berendezés, valamint az összes hozzá csatlakoztatott hardver és alkatrész együttes súlyát.
- Használja a mellékelt rögzítőcsavarokat, és NE húzza meg túl szorosan a rögzítőcsavarokat.
- Ez a termék apró tárgyakat tartalmaz, amelyek lenyelve fulladásveszélyt okozhatnak. Tartsa ezeket a tárgyakat gyermekektől elzárva.
- Ez a termék csak beltéri használatra készült. A termék szabadban történő használata a termék meghibásodását és személyi sérüléseket okozhat.

FONTOS: A telepítés előtt győződjön meg arról, hogy minden alkatrészt megkapott az alkatrészek ellenőrzőlistájának megfelelően. Ha bármely alkatrész hiányzik vagy hibás, hívja a helyi forgalmazót cseréjéhez.

KARBANTARTÁS: Győződjön meg arról, hogy a hordozót biztonságosan és rendszeresen (legalább három havonta) lehet használni.

TERMÉK REGISZTRÁCIÓ

A PORT EUROPE azt javasolja, hogy regisztrálja termékét röviddel a vásárlása után a <http://www.port-connect.com> weboldalon.

MŰSZAKI TÁMOGATÁS

A termékével kapcsolatos technikai kérdésekkel keresse fel a <http://www.port-connect.com> webhely elérhetőségét / támogatását.

MEGFELELŐSÉGI NYILATKOZAT

Ezt a megfelelőségi nyilatkozatot a gyártó kizárólagos felelősségére állítják ki.

A PORT EUROPE, 22 rue de la Fédération 75015 PARIS, Franciaország kijelenti, hogy ez a termék megfelel az alapvető CE követelményeknek és rendelkezéseknél, és összhangban van az alább említett szabványokkal, irányelvekkel és előírásokkal:

RoHS Directive 2011/65/EU & revision 2015/863/EU

Eric RAMPI
25/09/2023, Paris

PL - POLSKI

PRODUKT

RAMIĘ DO DWÓCH WYŚWIETLACZY

Przeczytaj całą instrukcję obsługi przed rozpoczęciem instalacji i montażu. Jeżeli masz jakiegokolwiek pytania dotyczące instrukcji lub ostrzeżeń, skontaktuj się z lokalnym dystrybutorem w celu uzyskania pomocy.

OSTROŻNIE: Używanie z produktami cięższymi niż wskazane masy znamionowe może spowodować niestabilność i spowodować obrażenia.

- Mocowania należy zamocować zgodnie z instrukcją montażu. Nieprawidłowa instalacja może spowodować uszkodzenie lub poważne obrażenia ciała.
- Należy używać sprzętu ochronnego i odpowiednich narzędzi. Ten produkt powinien być instalowany tylko przez profesjonalistów.
- Upewnij się, że powierzchnia nośna bezpiecznie utrzyma łączny ciężar sprzętu i całego dołączonego sprzętu i komponentów.
- Użyj dostarczonych śrub mocujących i NIE DOKRĘCAJ NADMIERNIE śrub mocujących.
- Ten produkt zawiera małe przedmioty, które w przypadku poślknięcia mogą grozić zadławieniem. Trzymaj te przedmioty z dala od dzieci.
- Ten produkt jest przeznaczony wyłącznie do użytku w pomieszczeniach. Używanie tego produktu na zewnątrz może prowadzić do awarii produktu i obrażeń ciała.

WAŻNE: Upewnij się, że otrzymałeś wszystkie części zgodnie z listą kontrolną komponentów przed instalacją. Jeśli brakuje jakichkolwiek części lub są one uszkodzone, zadzwoń do lokalnego dystrybutora w celu wymiany.

KONSERWACJA: Sprawdź, czy wspornik jest zabezpieczony i bezpieczny w użyciu w regularnych odstępach czasu (przynajmniej raz na trzy miesiące).

REJESTRACJA PRODUKTU

PORT EUROPE zaleca zarejestrowanie produktu natychmiast po jego zakupie na stronie internetowej: <http://www.port-connect.com>

WSPARCIE TECHNICZNE

W razie pytań technicznych dotyczących zakupionego produktu prosimy odwiedzić dział kontaktu/wsparcia posprzedażowego na stronie internetowej: <http://www.port-connect.com>

DEKLARACJA ZGODNOŚCI

Niniejsza deklaracja zgodności wydawana jest na wyłączną odpowiedzialność producenta.

Firma PORT EUROPE z siedzibą przy 22 rue de la Fédération 75015 PARYŻ, Francja oświadcza, że niniejszy produkt spełnia zasadnicze wymagania CE i jest zgodny z poniższymi normami, wytycznymi i specyfikacjami:

RoHS Directive 2011/65/EU & revision 2015/863/EU

Eric RAMPI
25/09/2023, Paris

SK - SLOVAK

PRODUKT RAMENO ZOBRAZOVACIEHO MONITORU

Pred začatím inštalácie a montáže si prečítajte celú príručku s pokynmi. Ak máte akékoľvek otázky týkajúce sa akýchkoľvek pokynov alebo upozornení, požiadajte o pomoc miestneho distribútora.

UPOZORNENIE: Použitie s výrobkami ľahšími, ako sú uvedené uvedené hmotnosti, môže mať za následok nestabilitu, ktorá môže spôsobiť zranenie.

- Úchytky musia byť pripevnené podľa pokynov v montážnom návode. Nesprávna inštalácia môže mať za následok poškodenie alebo vážne zranenie osôb.
- Musia sa používať bezpečnostné pomôcky a vhodné nástroje. Tento produkt by mali inštalovať iba odborníci.
- Uistite sa, že podporná plocha bezpečne nesie kombinovanú hmotnosť zariadenia a všetkého pripojeného hardvéru a komponentov.
- Používajte dodané montážne skrutky a NEDOTÝKAJTE SA NEREZOVAJTE montážne skrutky.
- Tento výrobok obsahuje malé predmety, ktoré môžu pri prehltnutí predstavovať riziko zadusenía. Uchovávajte tieto predmety mimo dosahu detí.
- Tento výrobok je určený iba na použitie v interiéri. Používanie tohto výrobku vonku môže viesť k zlyhaniu produktu a zraneniu osôb.

DŮLEŽITÉ: Pred inštaláciou sa uistite, že ste dostali všetky diely podľa kontrolného zoznamu komponentov. Ak niektoré časti chýbajú alebo sú chybné, kontaktujte miestneho distribútora a požiadajte o výmenu.

ÚDRŽBA: Skontrolujte, či je konzola v pravidelných intervaloch (najmenej každé tri mesiace) bezpečná a bezpečná.

REGISTRÁCIA PRODUKTU

Spoločnosť PORT EUROPE odporúča zaregistrovať si produkt po jeho zakúpení na webovej lokalite <http://www.port-connect.com>

TECHNICKÁ PODPORA

Ak máte technické otázky o svojom produkte, prejdite do časti kontakty/podpora na webovej lokalite <http://www.port-connect.com>

VYHLÁSENIE O ZHODE

Toto vyhlásenie o zhode je vydané na výhradnú zodpovednosť výrobcu.

Spoločnosť PORT EUROPE, 22 rue de la Fédération, 75015 PARIZ, Francúzsko, týmto vyhlasuje, že tento produkt je v súlade s nevyhnutnými požiadavkami a ustanoveniami normy CE a spĺňa štandardy, smernice a špecifikácie uvedené nižšie:
RoHS Directive 2011/65/EU & revision 2015/863/EU

Eric RAMPI
25/09/2023, Paris



CS - ČESKY

PRODUKT DRŽÁK NA MONITOR

Před zahájením instalace a montáže si přečtěte celou příručku. Máte-li jakékoli dotazy týkající se jakýchkoli pokynů nebo varování, obraťte se na místního distributora o pomoc.

UPOZORNĚNÍ: Použití s produkty těžšími, než jsou uvedené jmenovité hmotnosti, může vést k nestabilitě a způsobit zranění.

- Držáky musí být připojeny podle pokynů v montážním návodu. Nesprávná instalace může mít za následek poškození nebo vážné zranění.
 - Musí být použito bezpečnostní vybavení a správné nářadí. Tento produkt by měl instalovat pouze odborník.
 - Ujistěte se, že nosná plocha bezpečně nese kombinovanou hmotnost zařízení a veškerého připojeného hardwaru a součástí.
 - Použijte dodané montážní šrouby a NEDOTÝKÁJTE se upevňovacích šroubů.
 - Tento produkt zahrnuje malé předměty, které by při požití mohly představovat nebezpečí udušení. Uchovávejte tyto předměty mimo dosah dětí.
 - Tento produkt je určen pouze pro vnitřní použití. Používání tohoto produktu venku může vést k selhání produktu a zranění osob.
- DŮLEŽITÉ:** Před instalací se ujistěte, že jste obdrželi všechny součásti podle kontrolního seznamu součástí. Pokud některé části chybí nebo jsou vadné, kontaktujte místního distributora a požádejte o výměnu.
- ÚDRŽBA:** Zkontrolujte, zda je konzola v pravidelných intervalech (nejméně každé tři měsíce) bezpečná a bezpečná.

REGISTRACE PRODUKTU

Společnost PORT EUROPE doporučuje, abyste si svůj produkt ihned po zakoupení zaregistrovali prostřednictvím webové stránky <http://www.port-connect.com>

TECHNICKÁ PODPORA

V případě technických dotazů týkajících se produktu prosím využijte část „contact/support“ (kontakt/podpora) na webu <http://www.port-connect.com>

PROHLÁŠENÍ O SHODĚ

Toto prohlášení o shodě je vydáno na výhradní odpovědnost výrobce.

Tímto společnost PORT EUROPE, 22 rue de la Fédération 75015 PARIS France prohlašuje, že tento produkt splňuje nezbytné požadavky a nařízení pro označení CE a je v souladu s normami, směrnicemi a specifikacemi uvedenými níže:
RoHS Directive 2011/65/EU & revision 2015/863/EU

Eric RAMPI
25/09/2023, Paris



AR - العربية

المنتج

ذراع شاشة عرض

الرجاء، قراءة دليل الإرشادات بالكامل قبل البدء في التركيب والتجميع. إذا كنت تجد لديك أي استفسارات بشأن أي من الإرشادات أو الملحقات بالموزع المحلي لديك لتطلب المساعدة. نلاحظ: قد يؤدي استخدام هذا المنتج مع منتجات ذات أوزان أكبر من الأوزان المخصصة المشار إليها إلى حدوث اعتلال قد يهدم عبء التعرض لإصابة.

- يجب ربط الحوامل كما هو موضح في إرشادات التجميع. قد يؤدي تركيب الحامل بشكل غير صحيح إلى حدوث تلف أو التعرض لإصابة شخصية خطيرة.
- يجب استخدام معدات السلامة والأوتار العنقودية. يجب تركيب هذا المنتج فقط بمعرفة الأشخاص مختصين.
- نلاحظ من أن السطح الداعم سيحمل كل أوزان المعدات. علاوة على وزن الأجهزة والمكونات الملحقة بها.
- استخدام مسامير التركيب المطروقة العريضة ولا تقطع في اختيارها.
- هذا المنتج محصن للاستخدام المنزلي فقط. قد يؤدي اللجوء إلى الإصدار بالاشتراك. احفظ هذه العناصر بعين.
- هذا المنتج محصن للاستخدام المنزلي فقط. قد يؤدي استخدام هذا المنتج خارج المنزل إلى اعتلال أو حدوث إصابة شخصية.
- هوننك من أن جميع المكونات التي تحتوي عليها قلعة المكونات مرافقة مع المنتج قبل البدء في التركيب. إذا كانت توجد هناك أي مكونات مفردة أو معينة، فإرجاء الاتصال هاتفا بالموزع المحلي لديك للحصول على دليل لها.
- الضمانة: نتحقق أن السداد محكم وأمن استخدامه على فترات متتالية (على الأقل كل ثلاثة شهور).

تسجيل المنتج

توصي PORT EUROPE بتسجيل منتجك بعد فترة وجيزة من الشراء على موقع الويب <http://www.port-connect.com>

الدعم الفني

لطلب أسئلة فنية خاصة بمنتجك، يُرجى الانتقال إلى قسم التواصل/الدعم عبر الإنترنت على موقع الويب <http://www.port-connect.com>

إعلان المطابقة

يتم إصدار إعلان المطابقة هذا تحت مسؤولية الشركة المصنعة وحدها.

22 rue de la Fédération 75015 Paris, France
PARIS France في الشركة، PORT EUROPE، الكائن في
RoHS Directive 2011/65/EU & revision 2015/863/EU

Eric RAMPI
25/09/2023, Paris

SL - SLOVENIAN

IZDELEK

ZASLON ZASLON ROKA

Pred začetkom namestitve in sestavljanja preberite celoten priročnik z navodili. Če imate kakršna koli vprašanja v zvezi s katerim koli navodilom ali opozorilom, se za pomoč obrnite na svojega lokalnega distributerja.

POZOR: Uporaba z izdelki, ki so težji od navedene nazivne teže, lahko povzroči nestabilnost in povzroči morebitne poškodbe.

• Nosilci morajo biti pritrjeni, kot je določeno v navodilih za montažo. Nepravilna namestitve lahko povzročijo škodo ali resne telesne poškodbe.

- Uporabljajte je treba zaščitno opremo in ustrezna orodja. Ta izdelek smejo namestiti samo strokovnjaki.
- Prepričajte se, da bo podporna površina varno nosila skupno težo opreme ter vse priključene strojne opreme in komponent.
- Uporabite priložene pritrdilne vijake in pritrdilnih vijakov **NE PRIVITE PREMOČNO**.
- Ta izdelek vsebuje majhne predmete, ki bi lahko pri zaužitju predstavljali nevarnost zadušitve. Te predmete hranite izven dosega otrok.
- Ta izdelek je namenjen samo za uporabo v zaprtih prostorih. Uporaba tega izdelka na prostem lahko povzroči okvaro izdelka in telesne poškodbe.

POMEMBNO: Pred namestitvijo zagotovite, da ste prejeli vse dele v skladu s kontrolnim seznamom komponent. Če kateri koli del manjka ali je pokvarjen, pokličite svojega lokalnega distributerja za zamenjavo.

VZDRŽEVANJE: Redno (vsaj vsake tri mesece) preverjajte, ali je nosilec pritrjen in varen za uporabo.

REGISTRACIJA IZDELKA

PORT EUROPE priporoča, da svoj izdelek registrirate kmalu po nakupu na spletni strani <http://www.port-connect.com>

TEHNIČNA PODPORA

Za tehnična vprašanja v zvezi z vašim izdelkom obiščite razdelek za stik/podporo na spletnem mestu <http://www.port-connect.com>

IZJAVA O SKLADNOSTI

Ta izjava o skladnosti je izdana na izključno odgovornost proizvajalca.

5 tem PORT EUROPE, 22 rue de la Fédération 75015 PARIS Francija, izjavlja, da je ta izdelek v skladu z bistvenimi zahtevami in določbami CE ter je v skladu s standardi, smernicami in specifikacijami, navedenimi spodaj:

RoHS Directive 2011/65/EU & revision 2015/863/EU

Eric RAMPI
25/09/2023, Paris

PORT
C O N N E C T

WWW.PORT-CONNECT.COM

**UK
CA**

All trademarks and registered trademarks are the property of their respective owners. Pictures submit to change.