

#### ENGLISH

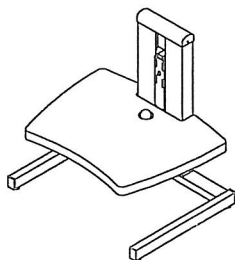
1. PLACE THE COLUMN (D) ON THE BASE (G).
  2. TIGHTEN THE BOLTS (E) WITH THE ALLEN KEY (F).
  3. PLACE THE HOOKS (B) OF THE FOOTPLATE (A) AT THE DESIRED HEIGHT IN THE SLOTS (C).
  4. PRESS THE FOOTPLATE (A) WELL INTO THE SLOTS (C).
  5. CHECK IF THE HOOKS (B) ARE PLACED FIRMLY INTO THE SLOTS (C).
- NEVER STAND OR JUMP ONTO THE FOOTFORM –

#### NEDERLANDS

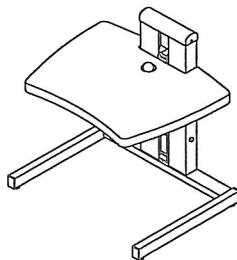
1. PLAATS DE KOLOM (D) OP HET ONDERSTEL (G).
  2. DRAAI DE BOUTEN (E) GOED VAST MET SLEUTEL (F).
  3. HAAK HET VOETPLATEAU (A) OP DE GEWENSTE HOOGTE IN DE SLEUVEN (C).
  4. DRUK HET VOETPLATEAU (A) GOED VAST.
  5. CONTROLEER OF DE HAKEN (B) GOED IN DE SLEUVEN (C) ZITTEN.
- NIET OP HET PLATEAU SPRINGEN OF STAAN –

#### DEUTSCH

1. SETZEN SIE DIE SÄULE (D) AUF DAS FUSSTÜCK (G).
  2. DREHEN SIE DIE SCHRAUBEN (E) MIT DEM INBUSSCHLÜSSEL (F) FEST.
  3. HÄNGEN SIE DIE FUSSPLATTE (A) IN DER GEWÜNSCHTEN HÖHE MIT DEN HAKEN (B) IN DIE SCHLITZE (C) DER SÄULE (D) EIN.
  4. RASTEN SIE DIE FUSSPLATTE (A) GANZ IN DIE SCHLITZE (C) EIN.
  5. PRÜFEN SIE DEN FESTEN SITZ DER HAKEN (B) IN DEN SCHLITZEN (C).
- SPRINGEN SIE NIEMALS AUF DIE FUSSTÜTZE –

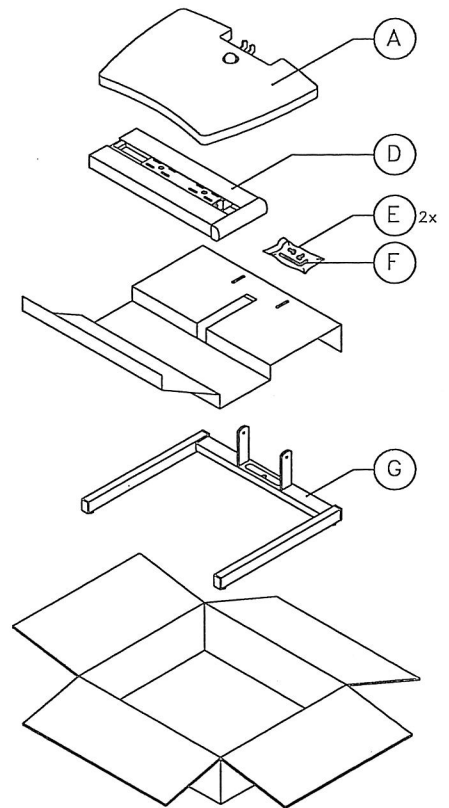


LOW / LAAG / NIEDRIG



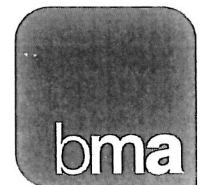
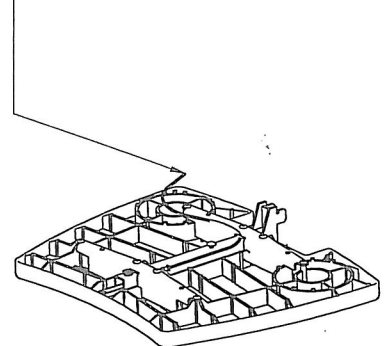
HIGH / HOOG / HOCH

CONTENTS / INHOUD / PACKUNGSINHALT



OPTIONAL ESD CONNECTION /  
OPTIONELE ESD CONNECTIE /  
FAKULTATIV ESD ANSCHLUSS

CONNECT OPEN END CABLE TO GROUND /  
VERBIND OPEN EIND KABEL MET AARDE /  
ERDEN SIE DAS OFFENEN ENDE DES KABELS



FOOTFORM art.nr. 000 439