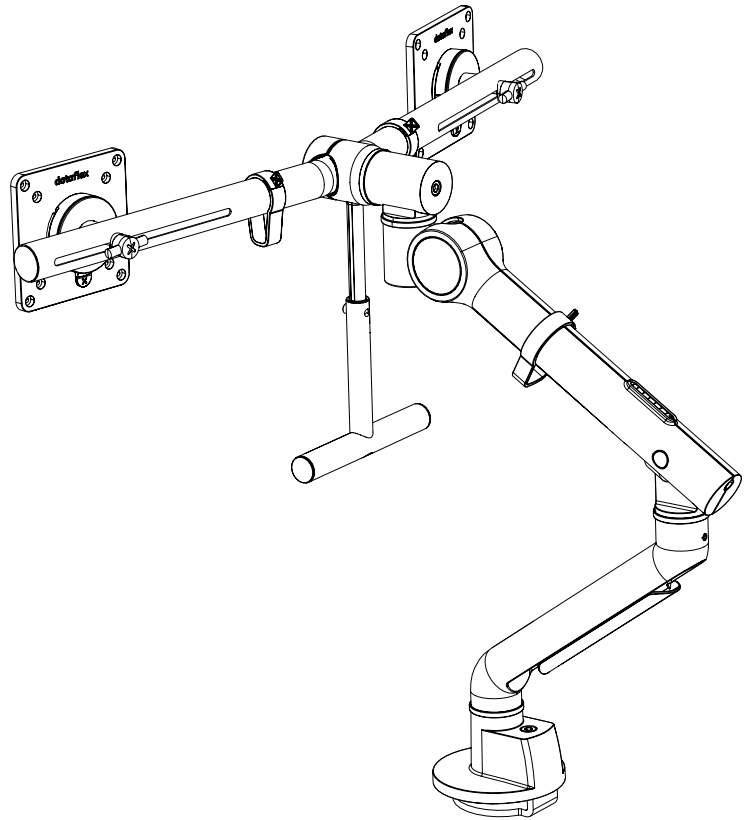
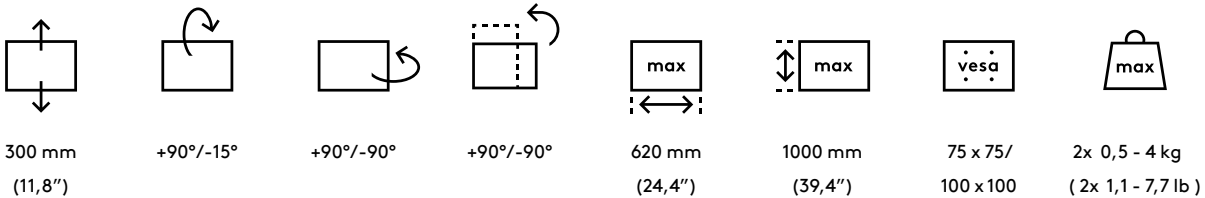


# 48.640 48.643



**v1.0**  
 Installation manual/Installatie handleiding  
 Installations-Handbuch/Manuel d'installation  
 Manuale d'installazione/Manual de instalación  
 Copyright © 2023 – Dataflex International BV

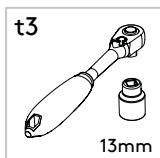
**T +31 180 515444**  
[info@dataflex-int.com](mailto:info@dataflex-int.com)  
[www.dataflex-int.com](http://www.dataflex-int.com)

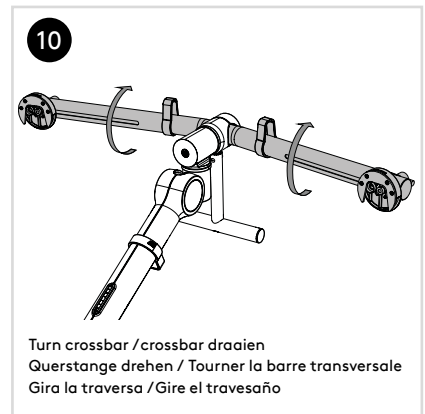
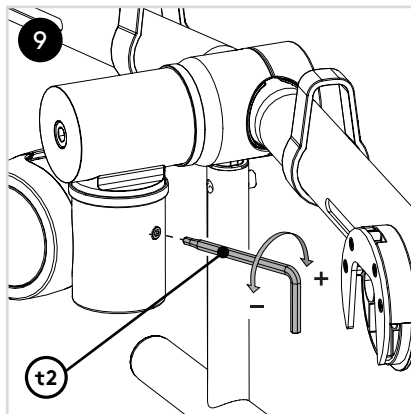
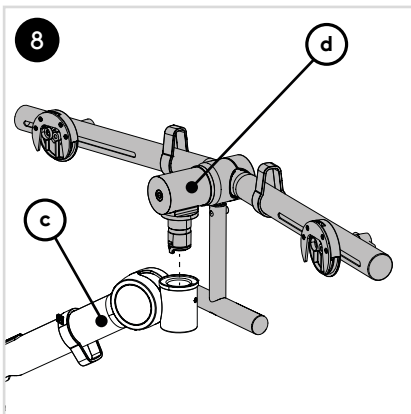
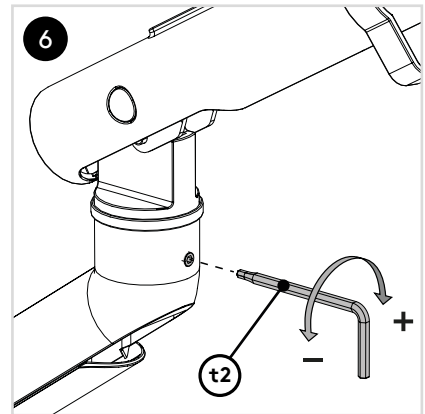
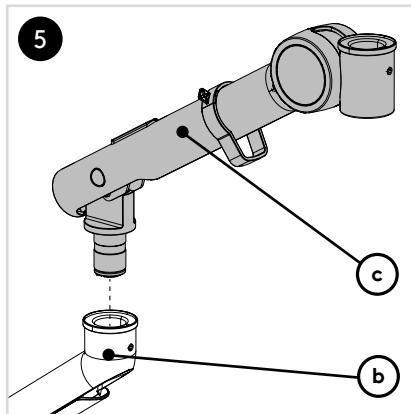
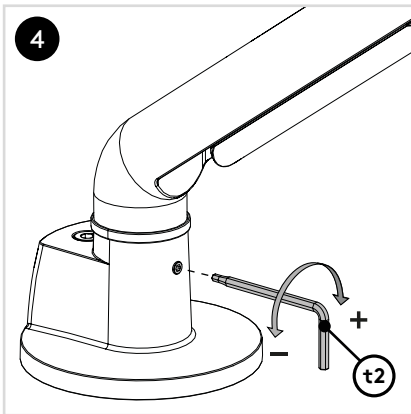
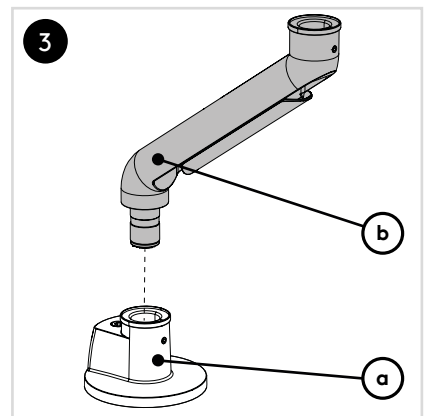
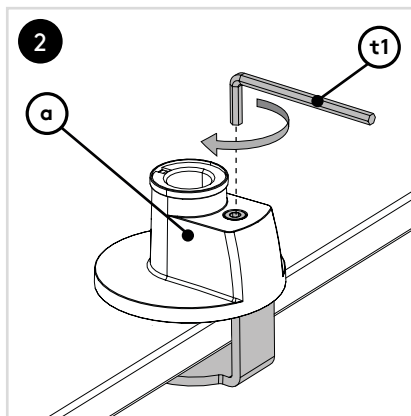
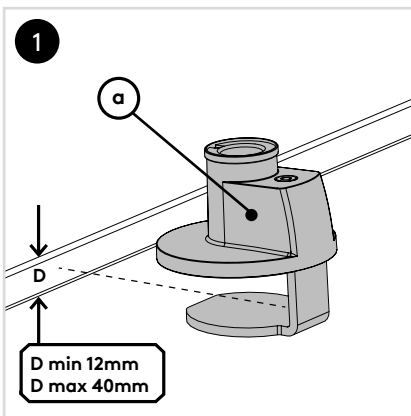
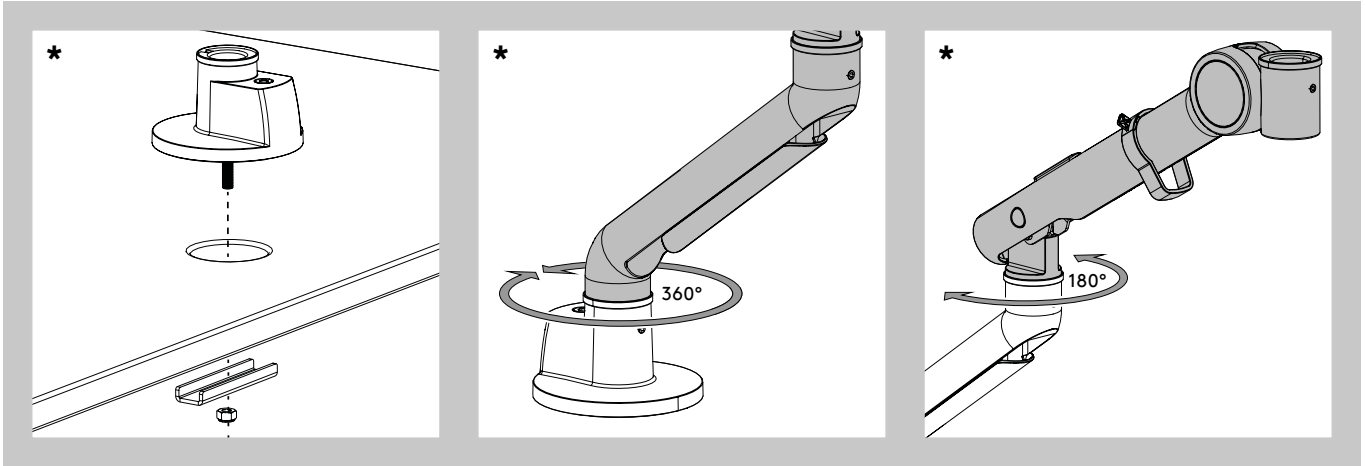


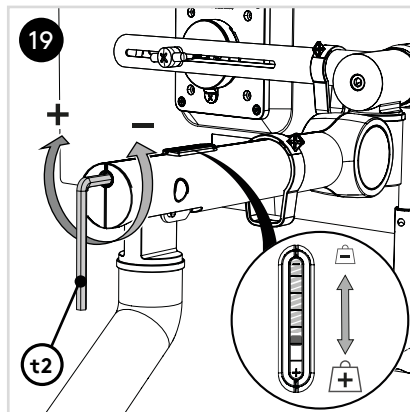
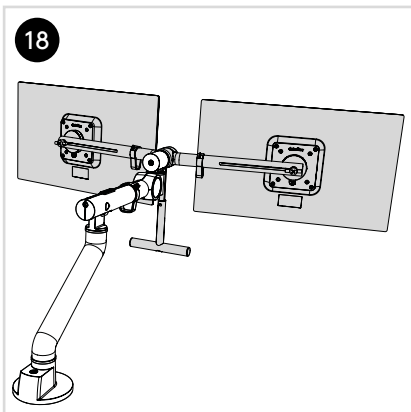
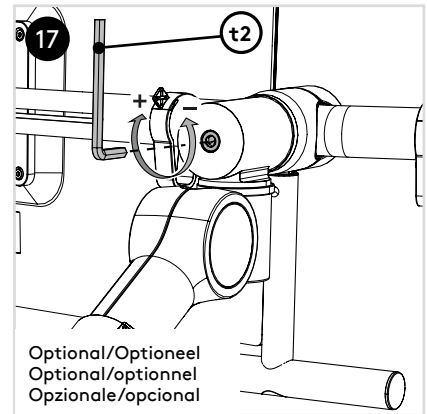
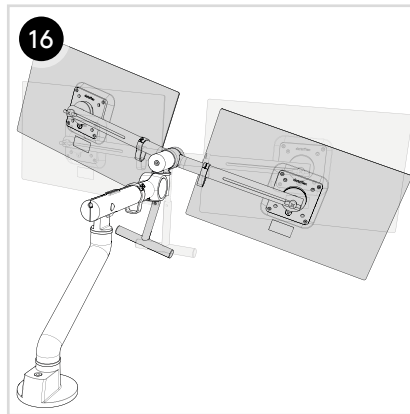
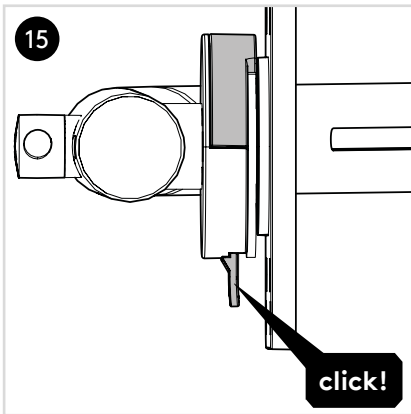
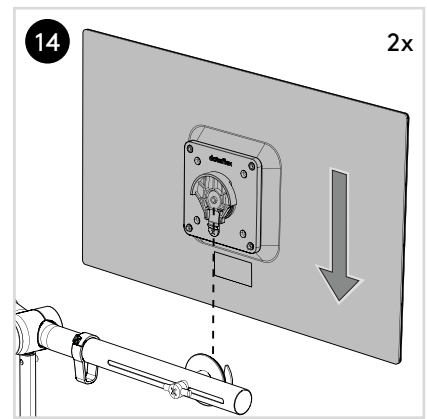
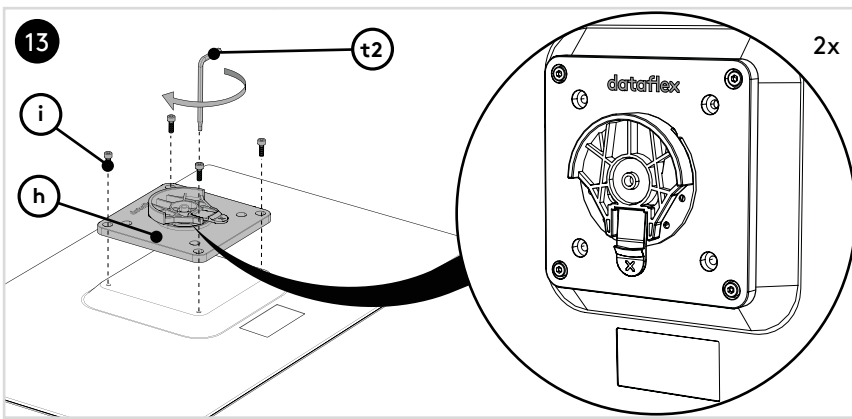
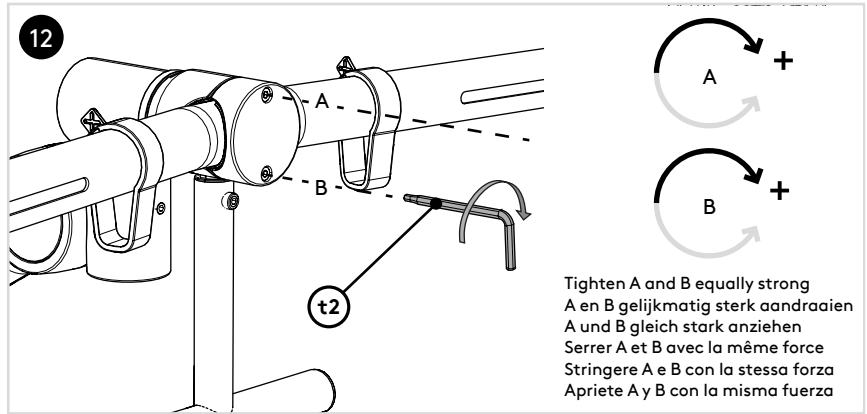
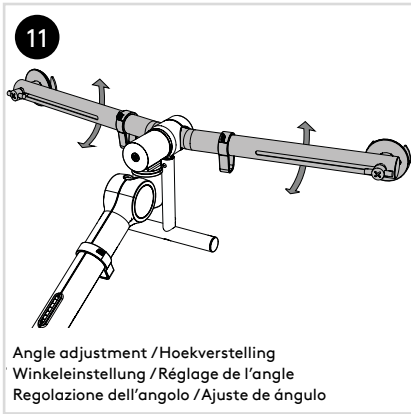
Parts/Onderdelen/Teile/Pièces/Parti/Partes

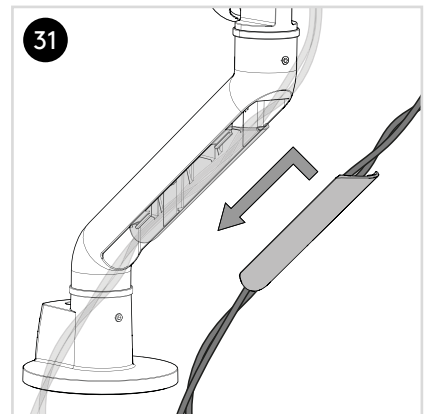
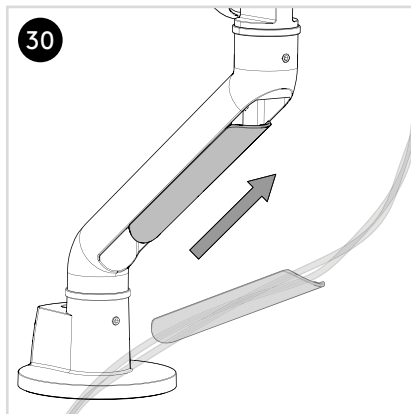
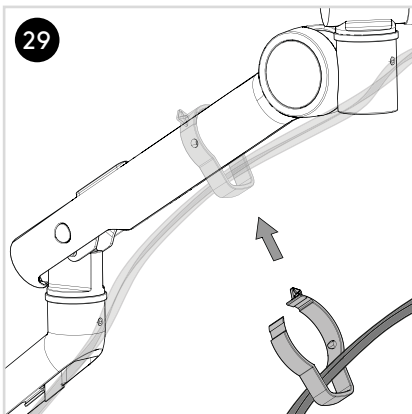
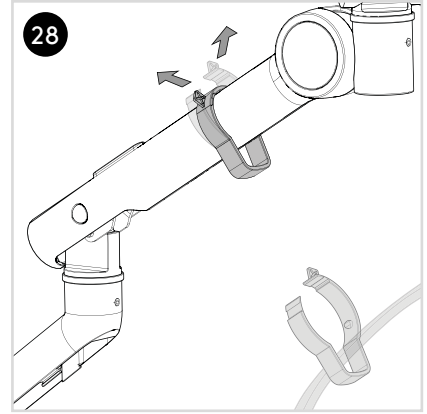
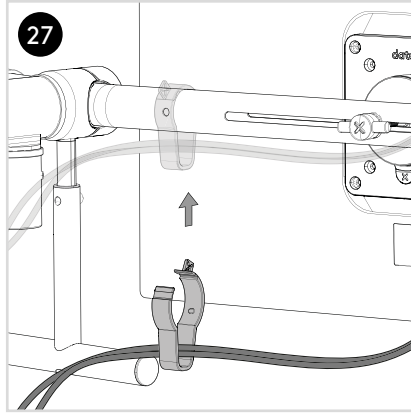
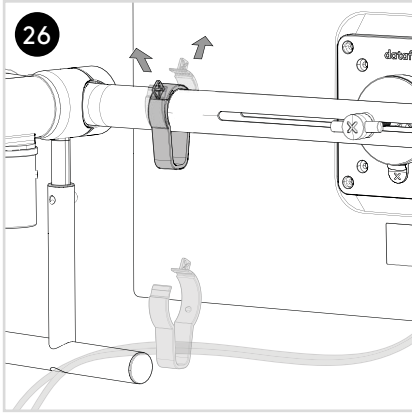
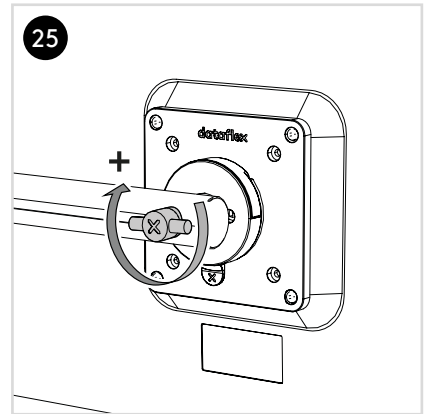
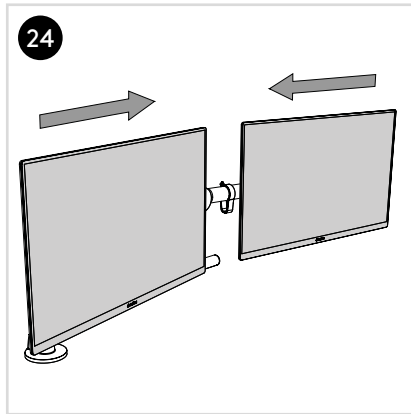
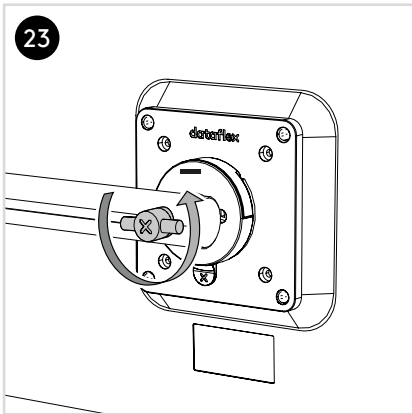
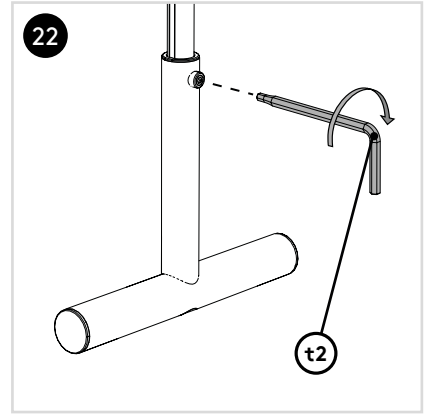
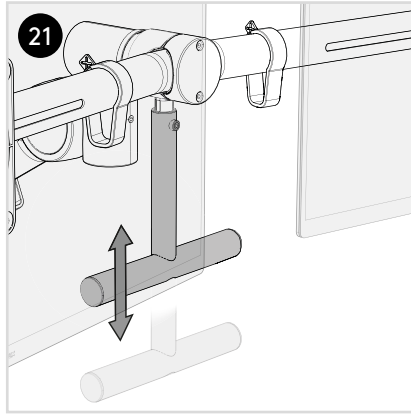
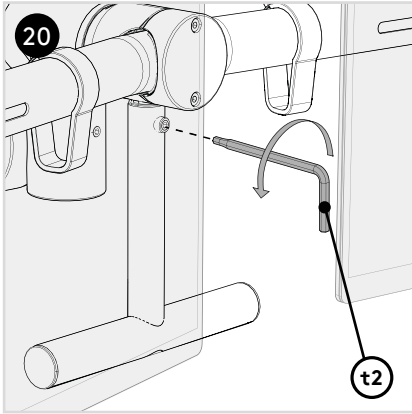
<b>a</b>  1x	<b>b</b>  1x	<b>c</b>  1x	<b>d</b>  1x	<b>e</b>  M8x85 1x	<b>f</b>  1x	<b>g</b>  1x	<b>h</b>  2x	<b>i</b>  M4x10 8x
<b>t1</b>  6mm 1x	<b>t2</b>  3 & 4mm 1x							

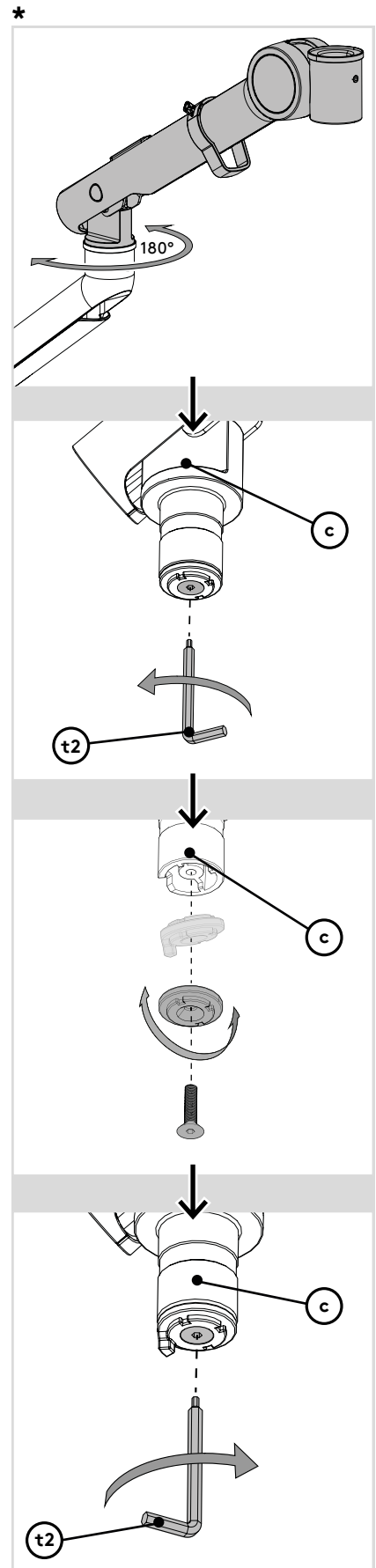
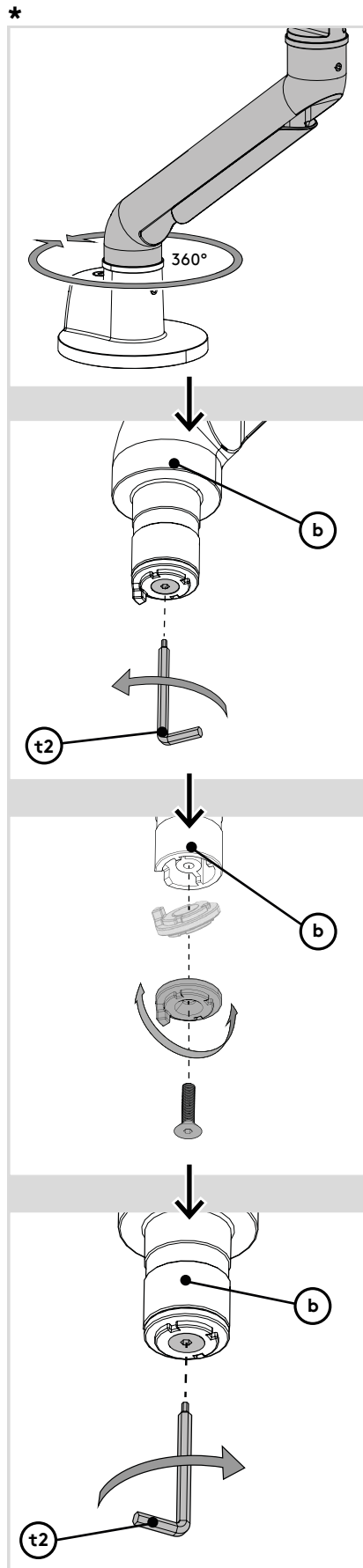
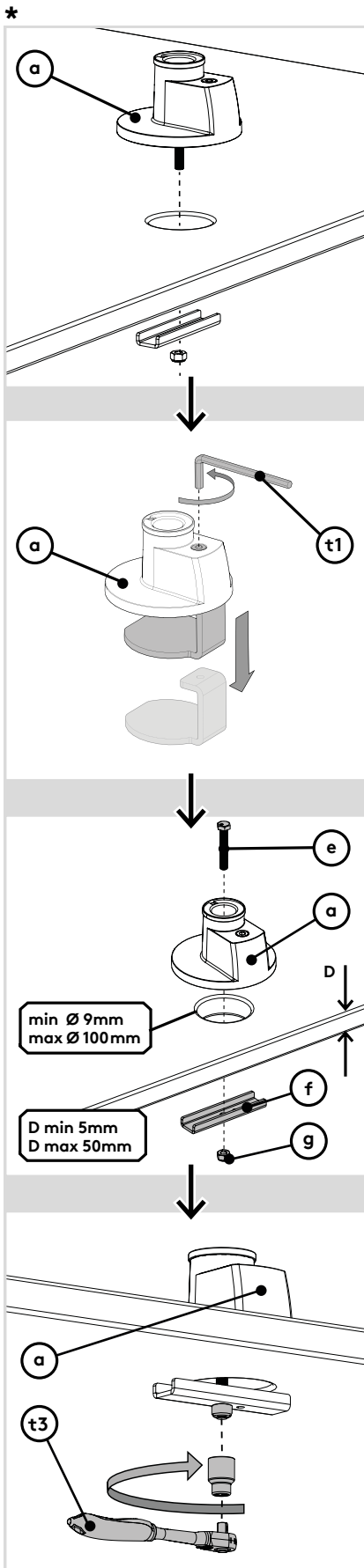
Optional tools for step b3/Optioneel gereedschap voor stap b3/Optionale Werkzeuge für Schritt b3  
 Outils optionnels pour l'étape b3/Strumenti facoltativi per il passaggio b3/Herramientas opcionales para el paso b3











No rights can be derived from this publication/  
Aan deze uitgave kunnen geen rechten worden  
ontleend/Aus dieser Ausgabe können keine  
Rechte abgeleitet werden/Aucun droit ne peut  
découler de cette publication/Dal presente  
documento non deriva alcun diritto/Del  
contenido de esta publicación no podrá  
derivarse ningún derecho